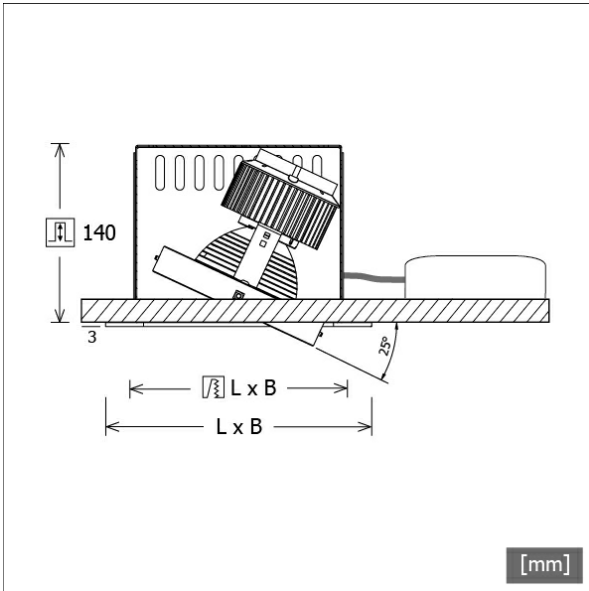


# SCEKLP 20.3030.25/DALI



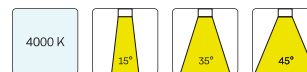
Farbe	Artikelnummer	EAN
schwarz	643987	4043544502148
silber	643988	4043544502155
weiß	643989	4043544502162



## Beschreibung

- flexibles Einbaustrahlersystem bestehend aus Einbaugehäusen, Lichtköpfen und Betriebsgeräten
- Lichtkopf 25° kardanisch schwenkbar
- hohe Wartungsfreundlichkeit
- keine UV- und Wärmestrahlung
- Kardanringe des Lichtkopfes aus Zinkdruckguss
- Wärmemanagement mit Passivkühlung (Kühlkörper aus Aluminium)
- Spiegelreflektor aus Aluminium mit präziser symmetrischer Abstrahlcharakteristik für optimale Lichtausbeute und Entblendung
- Einbaugehäuse separat bestellen
- Schutzglas klar
- Montage in Einbaugehäuse erfolgt im Werk
- Anschluss an Betriebsgerät über Leuchtenkabel mit Mini-Clamp Steckverbindung
- Betriebsgerät (LED-Konverter DALI, dimmbar) inklusive (Platzierung extern)

## Standardoptionen



## Sonderoptionen



## Lichttechnik / Normen

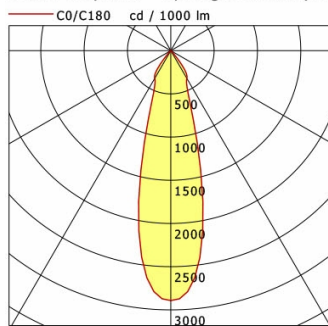
Leuchtmittel	LED Spot / CRI 80 / 3000 K
EPREL Lichtquellen	851239
Lebensdauer	L90 B50 50.000 h L80 B50 100.000 h L80 B20 50.000 h
Systemleistung	36.0 W
Leuchten-Lichtstrom	3580 lm
Systemeffizienz	99.44 lm/W
Moduleffizienz	158.91 lm/W
UGR Klasse	≤22
Abstrahlwinkel	25°
Versorgungsspannung	220 - 240 V / 50 - 60 Hz
Schutzklasse	III
Schutzart	IP20

## Abmessungen / Gewichte

Höhe	143 mm
Einbautiefe	122 mm
Durchmesser Lichtkopf	140 mm
Nettogewicht	1.03 kg
Bruttogewicht	1.08 kg

# SCEKLP 20.3030.25/DALI

Scene 2 System - Spotlight-Insert (1xLED 36W 830/3000K 3580lm 25 °)



	C0	C90	C180	C270
0°	2892	2892	2892	2892
15°	1259	1259	1259	1259
30°	370	370	370	370
45°	22	22	22	22
60°	3	3	3	3
75°	0	0	0	0
90°	0	0	0	0
cd / 1000 lm				

Offset [m]	Cone width [m]	Illuminance [lx]
3.0	1.49	1150.4
6.0	2.98	287.6
9.0	4.47	127.8
12.0	5.95	71.9
15.0	7.44	46.0

<b>η</b>	LED
Efficiency	100 lm/W
Direct/Indirect	↓ 100% / ↑ 0%
System Power	36 W
<b>UGR</b>	X=4H, Y=8H
Reflection factors	70/50/20
UGR C0/C180	20.1
UGR C90/C270	20.1
CIE Flux Codes	98 100 100 100 100
Ra/CRI	> 80

LTS

## Zubehör



**SCER 2.1140**  
Einbaugehäuse 1-flammig



**SCER 2.2140**  
Einbaugehäuse 2-flammig



**SCER 2.3140**  
Einbaugehäuse 3-flammig



**SCER 2.4140**  
Einbaugehäuse 4-flammig