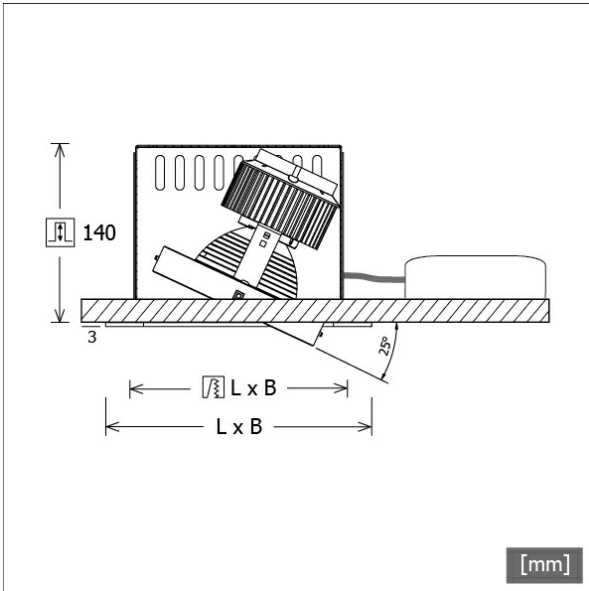


SCEKLP 20.2040.45/DALI



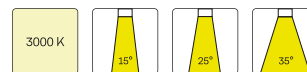
Farbe	Artikelnummer	EAN
schwarz	643981	4043544502087
silber	643982	4043544502094
weiß	643983	4043544502100



Beschreibung

- flexibles Einbaustrahlersystem bestehend aus Einbaugehäusen, Lichtköpfen und Betriebsgeräten
- Lichtkopf 25° kardanisch schwenkbar
- hohe Wartungsfreundlichkeit
- keine UV- und Wärmestrahlung
- Kardanringe des Lichtkopfes aus Zinkdruckguss
- Wärmemanagement mit Passivkühlung (Kühlkörper aus Aluminium)
- Spiegelreflektor aus Aluminium mit präziser symmetrischer Abstrahlcharakteristik für optimale Lichtausbeute und Entblendung
- Einbaugehäuse separat bestellen
- Schutzglas klar
- Montage in Einbaugehäuse erfolgt im Werk
- Anschluss an Betriebsgerät über Leuchtenkabel mit Mini-Clamp Steckverbindung
- Betriebsgerät (LED-Konverter DALI, dimmbar) inklusive (Platzierung extern)

Standardoptionen



Sonderoptionen



Lichttechnik / Normen

Leuchtmittel	LED Spot / CRI 80 / 4000 K
EPREL Lichtquellen	848119
Lebensdauer	L90 B50 50.000 h L80 B50 100.000 h L80 B20 50.000 h
Systemleistung	27,0 W
Leuchten-Lichtstrom	2790 lm
Systemeffizienz	103,33 lm/W
Moduleffizienz	160,37 lm/W
UGR Klasse	≤22
Abstrahlwinkel	45°
Versorgungsspannung	220 - 240 V / 50 - 60 Hz
Schutzklasse	III
Schutzart	IP20

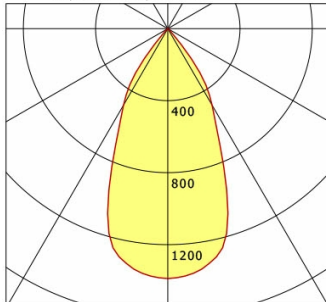
Abmessungen / Gewichte

Höhe	143 mm
Einbautiefe	105 mm
Durchmesser Lichtkopf	140 mm
Nettogewicht	0,97 kg
Bruttogewicht	1,03 kg

SCEKLP 20.2040.45/DALI

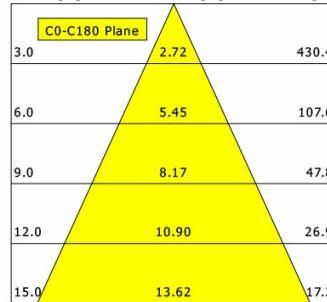
Scene 2 System - Spotlight-Insert (1xLED 27W 840/4000K 2790lm 45 °)

C0/C180 cd / 1000 lm



	C0	C90	C180	C270
0°	1388	1388	1388	1388
15°	1223	1223	1223	1223
30°	490	490	490	490
45°	17	17	17	17
60°	2	2	2	2
75°	1	1	1	1
90°	0	0	0	0
cd / 1000 lm				

Offset [m] Cone width [m] Illuminance [lx]



η	LED
Efficiency	103 lm/W
Direct/Indirect	↓ 100% / ↑ 0%
System Power	27 W
UGR	X=4H, Y=8H
Reflection factors	70/50/20
UGR C0/C180	20.2
UGR C90/C270	20.2
CIE Flux Codes	98 100 100 100 100
Ra/CRI	>80

LTS

Zubehör



SCER 2.1140
Einbaugehäuse 1-flammig



SCER 2.2140
Einbaugehäuse 2-flammig



SCER 2.3140
Einbaugehäuse 3-flammig



SCER 2.4140
Einbaugehäuse 4-flammig