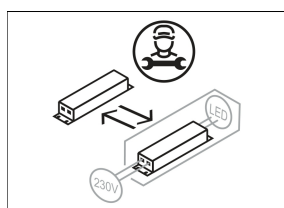
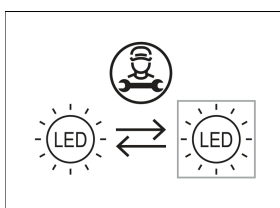
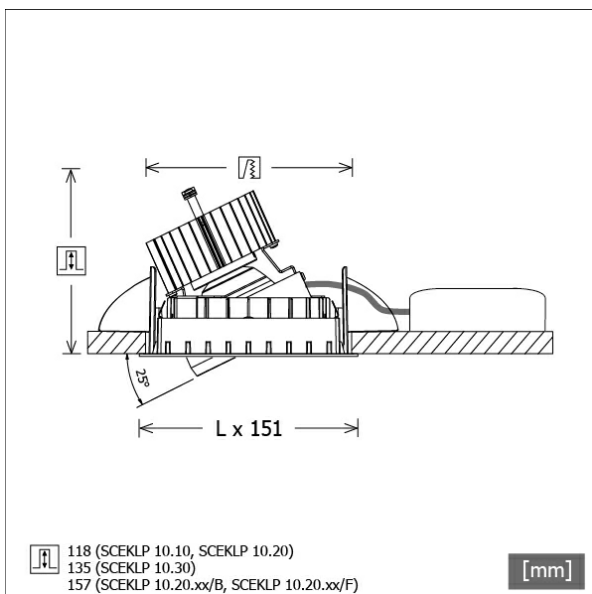


SCEKLP 10.3030.50/DALI



| Farbe | Artikelnummer | EAN |
|---------|---------------|---------------|
| schwarz | 644089 | 4043544503169 |
| silber | 644090 | 4043544503176 |
| weiß | 644091 | 4043544503183 |



Beschreibung

- flexibles Einbaustrahlersystem bestehend aus Einbaurahmen, Lichtköpfen und Betriebsgeräten (Einbaurahmen separat bestellen)
- einstellbare Deckenoptik: bündig oder um 6 mm zurückversetzt
- Lichtkopf 350° drehbar und 25° schwenkbar
- hohe Wartungsfreundlichkeit
- keine UV- und Wärmestrahlung
- Lichtkopf bestehend aus Frontrahmen (Magnesiumdruckguss) und Frontring (Zinkdruckguss)
- Wärmemanagement mit Passivkühlung (Kühlkörper aus Aluminium)
- Spiegelreflektor aus Aluminium mit präziser symmetrischer Abstrahlcharakteristik für optimale Lichtausbeute und Entblendung
- werkzeugloses Einrasten des Lichtkopfes in Einbaurahmen
- Anschluss an Betriebsgerät über Leuchtenkabel mit Mini-Clamp Steckverbindung
- Betriebsgerät (LED-Konverter DALI, dimmbar) inklusive (Platzierung extern)

Standardoptionen



Sonderoptionen



Lichttechnik / Normen

| | |
|---------------------|---|
| Leuchtmittel | LED Spot / CRI 80 / 3000 K |
| EPREL Lichtquellen | 851239 |
| Lebensdauer | L90 B50 50.000 h L80 B50 100.000 h L80 B20 50.000 h |
| Systemleistung | 36.0 W |
| Leuchten-Lichtstrom | 3530 lm |
| Systemeffizienz | 98.05 lm/W |
| Moduleffizienz | 158.91 lm/W |
| UGR Klasse | ≤22 |
| Abstrahlwinkel | 50° |
| Versorgungsspannung | 220 - 240 V / 50 - 60 Hz |
| Schutzklasse | III |
| Schutzart | IP20 |

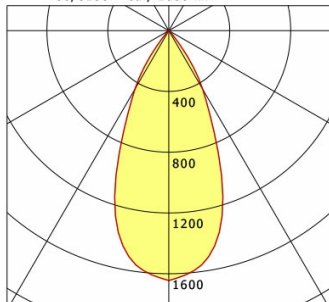
Abmessungen / Gewichte

| | |
|-----------------------|---------|
| Länge | 125 mm |
| Breite | 125 mm |
| Höhe | 138 mm |
| Einbautiefe | 135 mm |
| Durchmesser Lichtkopf | 100 mm |
| Nettogewicht | 1.04 kg |
| Bruttogewicht | 1.09 kg |

SCEKLP 10.3030.50/DALI

Scene 1 System - Spotlight Insert (1xLED 36W 830/3000K 3530lm 50 °)

C0/C180 cd / 1000 lm



| | C0 | C90 | C180 | C270 |
|--------------|------|------|------|------|
| 0° | 1645 | 1645 | 1645 | 1645 |
| 15° | 1322 | 1322 | 1322 | 1322 |
| 30° | 444 | 444 | 444 | 444 |
| 45° | 14 | 14 | 14 | 14 |
| 60° | 4 | 4 | 4 | 4 |
| 75° | 4 | 4 | 4 | 4 |
| 90° | 0 | 0 | 0 | 0 |
| cd / 1000 lm | | | | |

Offset [m] Cone width [m] Illuminance [lx]

| Offset [m] | Cone width [m] | Illuminance [lx] |
|------------|----------------|------------------|
| 3.0 | 2.51 | 645.1 |
| 6.0 | 5.01 | 161.3 |
| 9.0 | 7.52 | 71.7 |
| 12.0 | 10.02 | 40.3 |
| 15.0 | 12.53 | 25.8 |

| | |
|--------------------|-------------------|
| η | LED |
| Efficiency | 98 lm/W |
| Direct/Indirect | ↓ 100% / ↑ 0% |
| System Power | 36 W |
| UGR | X=4H, Y=8H |
| Reflection factors | 70/50/20 |
| UGR C0/C180 | 20.9 |
| UGR C90/C270 | 20.9 |
| CIE Flux Codes | 98 99 100 100 100 |
| Ra/CRI | > 80 |

LTS

Zubehör



SCER 1.100
Einbaurahmen 1-flammig



SCER 1.200
Einbaurahmen 2-flammig



SCER 1.300
Einbaurahmen 3-flammig



ZB-ORGR DONGLE
Organic Response IR-Dongle-Set



ZB-ORGR GATEWAY
Organic Response IoT-Gateway Kaskadenserie