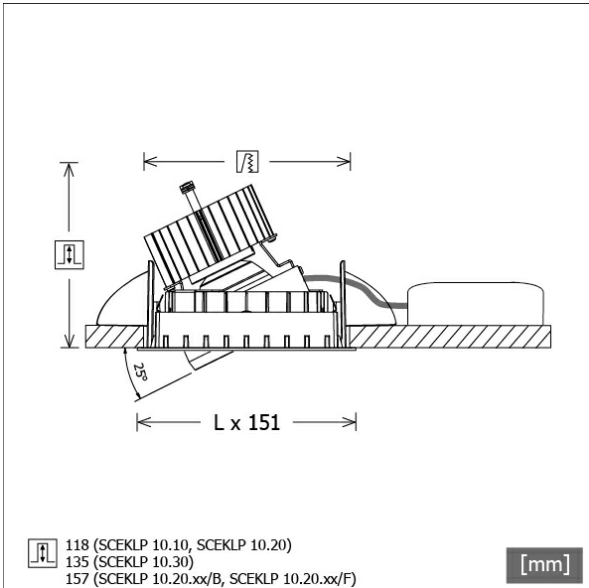


SCEKLP 10.2040.35/DALI



| Farbe | Artikelnummer | EAN |
|---------|---------------|---------------|
| schwarz | 644074 | 4043544503015 |
| silber | 644075 | 4043544503022 |
| weiß | 644076 | 4043544503039 |



Beschreibung

- flexibles Einbaustrahlersystem bestehend aus Einbaurahmen, Lichtköpfen und Betriebsgeräten (Einbaurahmen separat bestellen)
- einstellbare Deckenoptik: bündig oder um 6 mm zurückversetzt
- Lichtkopf 350° drehbar und 25° schwenkbar
- hohe Wartungsfreundlichkeit
- keine UV- und Wärmestrahlung
- Lichtkopf bestehend aus Frontrahmen (Magnesiumdruckguss) und Frontring (Zinkdruckguss)
- Wärmemanagement mit Passivkühlung (Kühlkörper aus Aluminium)
- Spiegelreflektor aus Aluminium mit präziser symmetrischer Abstrahlcharakteristik für optimale Lichtausbeute und Entblendung
- werkzeugloses Einrasten des Lichtkopfes in Einbaurahmen
- Anschluss an Betriebsgerät über Leuchtenkabel mit Mini-Clamp Steckverbindung
- Betriebsgerät (LED-Konverter DALI, dimmbar) inklusive (Platzierung extern)

Standardoptionen



Sonderoptionen



Lichttechnik / Normen

| | |
|---------------------|----------------------------|
| Leuchtmittel | LED Spot / CRI 80 / 4000 K |
| EPREL Lichtquellen | 848119 |
| Lebensdauer | L90 B50 50.000 h |
| | L80 B50 100.000 h |
| | L80 B20 50.000 h |
| Systemleistung | 27,0 W |
| Leuchten-Lichtstrom | 2850 lm |
| Systemeffizienz | 105,55 lm/W |
| Moduleffizienz | 160,37 lm/W |
| UGR Klasse | ≤22 |
| Abstrahlwinkel | 35° |
| Versorgungsspannung | 220 - 240 V / 50 - 60 Hz |
| Schutzklasse | III |
| Schutzart | IP20 |

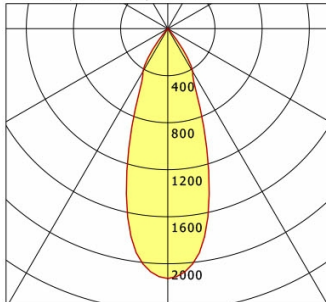
Abmessungen / Gewichte

| | |
|-----------------------|---------|
| Länge | 125 mm |
| Breite | 125 mm |
| Höhe | 121 mm |
| Einbautiefe | 118 mm |
| Durchmesser Lichtkopf | 100 mm |
| Nettogewicht | 0,91 kg |
| Bruttogewicht | 0,96 kg |

SCEKLP 10.2040.35/DALI

Scene 1 System - Spotlight Insert (1xLED 27W 840/4000K 2850lm 35 °)

C0/C180 cd / 1000 lm



| | C0 | C90 | C180 | C270 |
|-----|------|------|------|------|
| 0° | 2126 | 2126 | 2126 | 2126 |
| 15° | 1356 | 1356 | 1356 | 1356 |
| 30° | 423 | 423 | 423 | 423 |
| 45° | 13 | 13 | 13 | 13 |
| 60° | 4 | 4 | 4 | 4 |
| 75° | 3 | 3 | 3 | 3 |
| 90° | 0 | 0 | 0 | 0 |

cd / 1000 lm

Offset [m] Cone width [m] Illuminance [lx]

| Offset [m] | Cone width [m] | Illuminance [lx] |
|------------|----------------|------------------|
| 3.0 | 1.96 | 673.2 |
| 6.0 | 3.92 | 168.3 |
| 9.0 | 5.88 | 74.8 |
| 12.0 | 7.84 | 42.1 |
| 15.0 | 9.80 | 26.9 |

| | |
|--------------------|-------------------|
| η | LED |
| Efficiency | 106 lm/W |
| Direct/Indirect | ↓ 100% / ↑ 0% |
| System Power | 27 W |
| UGR | X=4H, Y=8H |
| Reflection factors | 70/50/20 |
| UGR C0/C180 | 20.3 |
| UGR C90/C270 | 20.3 |
| CIE Flux Codes | 98 99 100 100 100 |
| Ra/CRI | > 80 |

LTS

Zubehör



SCER 1.100
Einbaurahmen 1-flammig



SCER 1.200
Einbaurahmen 2-flammig



SCER 1.300
Einbaurahmen 3-flammig



ZB-ORGR DONGLE
Organic Response IR-Dongle-Set



ZB-ORGR GATEWAY
Organic Response IoT-Gateway Kaskadenserie