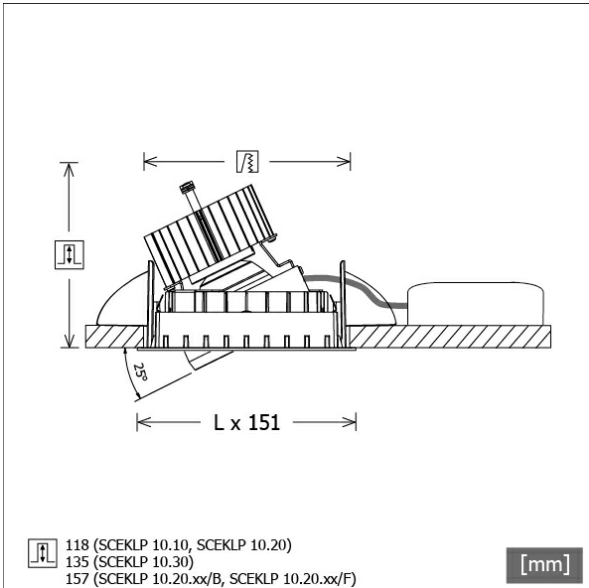


# SCEKLP 10.1041.50/DALI



Farbe	Artikelnummer	EAN
schwarz	644053	4043544502803
silber	644054	4043544502810
weiß	644055	4043544502827



## Beschreibung

- flexibles Einbaustrahlersystem bestehend aus Einbaurahmen, Lichtköpfen und Betriebsgeräten (Einbaurahmen separat bestellen)
- einstellbare Deckenoptik: bündig oder um 6 mm zurückversetzt
- Lichtkopf 350° drehbar und 25° schwenkbar
- hohe Wartungsfreundlichkeit
- keine UV- und Wärmestrahlung
- Lichtkopf bestehend aus Frontrahmen (Magnesiumdruckguss) und Frontring (Zinkdruckguss)
- Wärmemanagement mit Passivkühlung (Kühlkörper aus Aluminium)
- Spiegelreflektor aus Aluminium mit präziser symmetrischer Abstrahlcharakteristik für optimale Lichtausbeute und Entblendung
- werkzeugloses Einrasten des Lichtkopfes in Einbaurahmen
- Anschluss an Betriebsgerät über Leuchtenkabel mit Mini-Clamp Steckverbindung
- Betriebsgerät (LED-Konverter DALI, dimmbar) inklusive (Platzierung extern)

## Standardoptionen



## Sonderoptionen



## Lichttechnik / Normen

Leuchtmittel	LED Spot / CRI 80 / 4000 K
EPREL Lichtquellen	848119
Lebensdauer	L90 B50 50.000 h
	L80 B50 100.000 h
	L80 B20 50.000 h
Systemleistung	14.0 W
Leuchten-Lichtstrom	1470 lm
Systemeffizienz	105.00 lm/W
Moduleffizienz	160.37 lm/W
UGR Klasse	≤19
Abstrahlwinkel	50°
Versorgungsspannung	220 - 240 V / 50 - 60 Hz
Schutzklasse	III
Schutzart	IP20

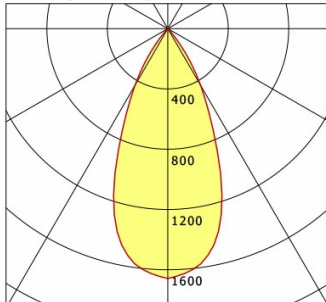
## Abmessungen / Gewichte

Länge	125 mm
Breite	125 mm
Höhe	121 mm
Einbautiefe	118 mm
Durchmesser Lichtkopf	100 mm
Nettogewicht	0.87 kg
Bruttogewicht	0.97 kg

# SCEKLP 10.1041.50/DALI

Scene 1 System - Spotlight Insert (1xLED 14W 840/4000K 1470lm 50 °)

C0/C180 cd / 1000 lm



	C0	C90	C180	C270
0°	1658	1658	1658	1658
15°	1338	1338	1338	1338
30°	434	434	434	434
45°	12	12	12	12
60°	3	3	3	3
75°	3	3	3	3
90°	0	0	0	0
cd / 1000 lm				

Offset [m] Cone width [m] Illuminance [lx]

Offset [m]	Cone width [m]	Illuminance [lx]
3.0	2.51	270.8
6.0	5.01	67.7
9.0	7.52	30.1
12.0	10.03	16.9
15.0	12.53	10.8

<b>η</b>	LED
Efficiency	105 lm/W
Direct/Indirect	↓ 100% / ↑ 0%
System Power	14 W
<b>UGR</b>	X=4H, Y=8H
Reflection factors	70/50/20
UGR C0/C180	17.5
UGR C90/C270	17.5
CIE Flux Codes	98 99 100 100 100
Ra/CRI	>80

LTS

## Zubehör



**SCER 1.100**  
Einbaurahmen 1-flammig



**SCER 1.200**  
Einbaurahmen 2-flammig



**SCER 1.300**  
Einbaurahmen 3-flammig



**ZB-ORGR DONGLE**  
Organic Response IR-Dongle-Set



**ZB-ORGR GATEWAY**  
Organic Response IoT-Gateway Kaskadenserie