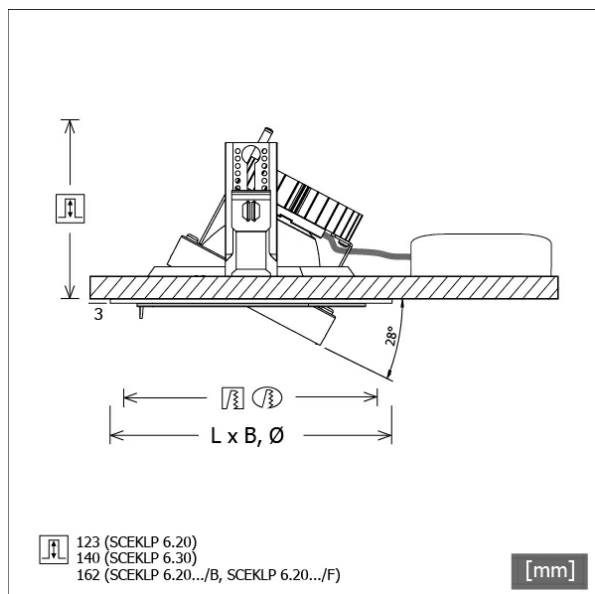


SCEKLP 6.3030.15/DALI



| Farbe | Artikelnummer | EAN |
|---------|---------------|---------------|
| schwarz | 645163 | 4043544517265 |
| silber | 645164 | 4043544517272 |
| weiß | 645165 | 4043544517289 |



Beschreibung

- flexibles Einbaustrahlersystem bestehend aus Einbaurahmen, Lichtköpfen und Betriebsgeräten
- Lichtkopf 28° kardanisch schwenkbar
- hohe Wartungsfreundlichkeit
- keine UV- und Wärmestrahlung
- Wärmemanagement mit Passivkühlung (Kühlkörper aus Aluminium)
- Kardanringe aus Zinkdruckguss und Polycarbonat
- Spiegelreflektor aus Aluminium mit präziser symmetrischer Abstrahlcharakteristik für optimale Lichtausbeute und Entblendung
- Einbaurahmen separat bestellen
- Schutzglas klar
- werkzeugloses Einrasten des Lichtkopfes in Einbaurahmen
- Anschluss an Betriebsgerät über Leuchtenkabel mit Mini-Clamp Steckverbindung
- Betriebsgerät (LED-Konverter DALI, dimmbar) inklusive (Platzierung extern)

Standardoptionen



Sonderoptionen



Lichttechnik / Normen

| | |
|----------------------------|---|
| Leuchtmittel | LED Spot / CRI 80 / 3000 K |
| EPREL Lichtquellen | 851239 |
| Lebensdauer | L90 B50 50.000 h L80 B50 100.000 h L80 B20 50.000 h |
| Systemleistung | 36.0 W |
| Leuchten-Lichtstrom | 3600 lm |
| Systemeffizienz | 100.00 lm/W |
| Moduleffizienz | 158.91 lm/W |
| UGR Klasse | ≤22 |
| Abstrahlwinkel | 15° |
| Versorgungsspannung | 220 - 240 V / 50 - 60 Hz |
| Schutzklasse | III |
| Schutzart | IP20 |

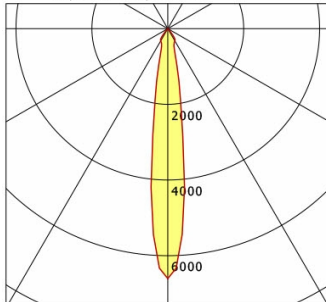
Abmessungen / Gewichte

| | |
|------------------------------|---------|
| Höhe | 143 mm |
| Einbautiefe | 140 mm |
| Durchmesser Lichtkopf | 154 mm |
| Nettogewicht | 1.00 kg |
| Bruttogewicht | 1.05 kg |

SCEKLP 6.3030.15/DALI

Scene 6 System - Spotlight-Insert (1xLED 36W 830/3000K 3600lm 15 °)

C0/C180 cd / 1000 lm



| | C0 | C90 | C180 | C270 |
|--------------|------|------|------|------|
| 0° | 6604 | 6604 | 6604 | 6604 |
| 15° | 824 | 824 | 824 | 824 |
| 30° | 372 | 372 | 372 | 372 |
| 45° | 18 | 18 | 18 | 18 |
| 60° | 1 | 1 | 1 | 1 |
| 75° | 0 | 0 | 0 | 0 |
| 90° | 0 | 0 | 0 | 0 |
| cd / 1000 lm | | | | |

Offset [m] Cone width [m] Illuminance [lx]

| Offset [m] | Cone width [m] | Illuminance [lx] |
|------------|----------------|------------------|
| 3.0 | 0.76 | 2641.6 |
| 6.0 | 1.52 | 660.4 |
| 9.0 | 2.28 | 293.5 |
| 12.0 | 3.04 | 165.1 |
| 15.0 | 3.80 | 105.7 |

| | |
|--------------------|--------------------|
| η | LED |
| Efficiency | 100 lm/W |
| Direct/Indirect | ↓ 100% / ↑ 0% |
| System Power | 36 W |
| UGR | X=4H, Y=8H |
| Reflection factors | 70/50/20 |
| UGR C0/C180 | 20.0 |
| UGR C90/C270 | 20.0 |
| CIE Flux Codes | 98 100 100 100 100 |
| Ra/CRI | > 80 |

LTS

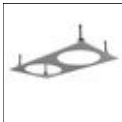
Zubehör



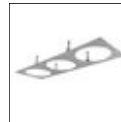
SCER 6.100
Einbaurahmen 1-flammig



SCER 6.111
Einbaurahmen (rund) 1-flammig



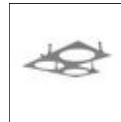
SCER 6.200
Einbaurahmen 2-flammig



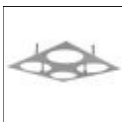
SCER 6.300
Einbaurahmen 3-flammig



SCER 6.310
Einbaurahmen (rund) 3-flammig



SCER 6.330
Einbau-Eckrahmen 3-flammig



SCER 6.400
Einbaurahmen 4-flammig