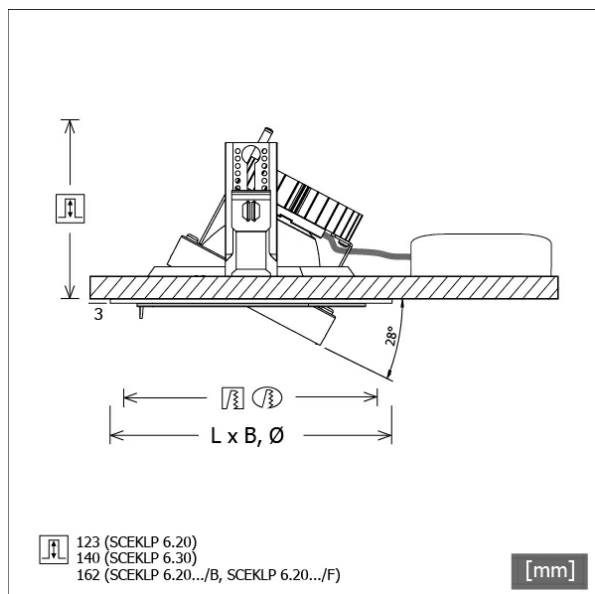


# SCEKLP 6.2040.25/DALI



Farbe	Artikelnummer	EAN
schwarz	645154	4043544517173
silber	645155	4043544517180
weiß	645156	4043544517197



## Beschreibung

- flexibles Einbaustrahlersystem bestehend aus Einbaurahmen, Lichtköpfen und Betriebsgeräten
- Lichtkopf 28° kardanisch schwenkbar
- hohe Wartungsfreundlichkeit
- keine UV- und Wärmestrahlung
- Wärmemanagement mit Passivkühlung (Kühlkörper aus Aluminium)
- Kardanringe aus Zinkdruckguss und Polycarbonat
- Spiegelreflektor aus Aluminium mit präziser symmetrischer Abstrahlcharakteristik für optimale Lichtausbeute und Entblendung
- Einbaurahmen separat bestellen
- Schutzglas klar
- werkzeugloses Einrasten des Lichtkopfes in Einbaurahmen
- Anschluss an Betriebsgerät über Leuchtenkabel mit Mini-Clamp Steckverbindung
- Betriebsgerät (LED-Konverter DALI, dimmbar) inklusive (Platzierung extern)

## Standardoptionen



## Sonderoptionen



## Lichttechnik / Normen

<b>Leuchtmittel</b>	LED Spot / CRI 80 / 4000 K
<b>EPREL Lichtquellen</b>	848119
<b>Lebensdauer</b>	L90 B50 50.000 h L80 B50 100.000 h L80 B20 50.000 h
<b>Systemleistung</b>	27.0 W
<b>Leuchten-Lichtstrom</b>	2840 lm
<b>Systemeffizienz</b>	105.18 lm/W
<b>Moduleffizienz</b>	160.37 lm/W
<b>UGR Klasse</b>	≤19
<b>Abstrahlwinkel</b>	25°
<b>Versorgungsspannung</b>	220 - 240 V / 50 - 60 Hz
<b>Schutzklasse</b>	III
<b>Schutzart</b>	IP20

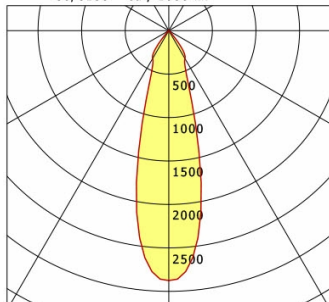
## Abmessungen / Gewichte

<b>Höhe</b>	126 mm
<b>Einbautiefe</b>	123 mm
<b>Durchmesser Lichtkopf</b>	154 mm
<b>Nettogewicht</b>	0.86 kg
<b>Bruttogewicht</b>	0.90 kg

# SCEKLP 6.2040.25/DALI

Scene 6 System - Spotlight-Insert (1xLED 27W 840/4000K 2840lm 25 °)

C0/C180 cd / 1000 lm



	C0	C90	C180	C270
0°	2876	2876	2876	2876
15°	1262	1262	1262	1262
30°	370	370	370	370
45°	23	23	23	23
60°	3	3	3	3
75°	0	0	0	0
90°	0	0	0	0
cd / 1000 lm				

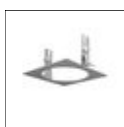
Offset [m] Cone width [m] Illuminance [lx]

Offset [m]	Cone width [m]	Illuminance [lx]
3.0	1.50	907.4
6.0	2.99	226.9
9.0	4.49	100.8
12.0	5.98	56.7
15.0	7.48	36.3

<b>η</b>	LED
Efficiency	105 lm/W
Direct/Indirect	↓ 100% / ↑ 0%
System Power	27 W
<b>UGR</b>	X=4H, Y=8H
Reflection factors	70/50/20
UGR C0/C180	19.3
UGR C90/C270	19.3
CIE Flux Codes	98 100 100 100 100
Ra/CRI	>80

LTS

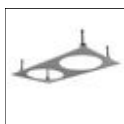
## Zubehör



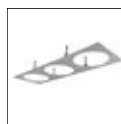
**SCER 6.100**  
Einbaurahmen 1-flammig



**SCER 6.111**  
Einbaurahmen (rund) 1-flammig



**SCER 6.200**  
Einbaurahmen 2-flammig



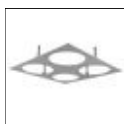
**SCER 6.300**  
Einbaurahmen 3-flammig



**SCER 6.310**  
Einbaurahmen (rund) 3-flammig



**SCER 6.330**  
Einbau-Eckrahmen 3-flammig



**SCER 6.400**  
Einbaurahmen 4-flammig