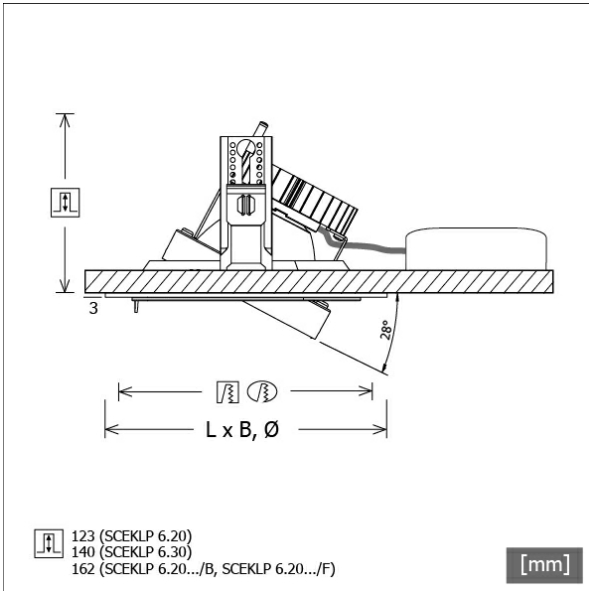


# SCEKLP 6.2030.15/DALI



Farbe	Artikelnummer	EAN
schwarz	645139	4043544517029
silber	645140	4043544517036
weiß	645141	4043544517043



## Beschreibung

- flexibles Einbaustrahlersystem bestehend aus Einbaurahmen, Lichtköpfen und Betriebsgeräten (Einbaurahmen separat bestellen)
- Lichtkopf 28° kardanisch schwenkbar
- hohe Wartungsfreundlichkeit
- keine UV- und Wärmestrahlung
- Wärmemanagement mit Passivkühlung (Kühlkörper aus Aluminium)
- Kardanringe aus Zinkdruckguss und Polycarbonat
- Spiegelreflektor aus Aluminium mit präziser symmetrischer Abstrahlcharakteristik für optimale Lichtausbeute und Entblendung
- Schutzglas klar
- werkzeugloses Einrasten des Lichtkopfes in Einbaurahmen
- Anschluss an Betriebsgerät über Leuchtenkabel mit Mini-Clamp Steckverbindung
- Betriebsgerät (LED-Konverter DALI, dimmbar) inklusive (Platzierung extern)



## Standardoptionen



## Sonderoptionen



## Lichttechnik / Normen

Leuchtmittel	LED Spot / CRI 80 / 3000 K
EPREL Lichtquellen	848117
Lebensdauer	L90 B50 50.000 h
	L80 B50 100.000 h
	L80 B20 50.000 h
Systemleistung	27.0 W
Leuchten-Lichtstrom	2710 lm
Systemeffizienz	100.37 lm/W
Moduleffizienz	156.64 lm/W
UGR Klasse	≤19
Abstrahlwinkel	15°
Versorgungsspannung	220 - 240 V / 50 - 60 Hz
Schutzklasse	III
Schutzart	IP20

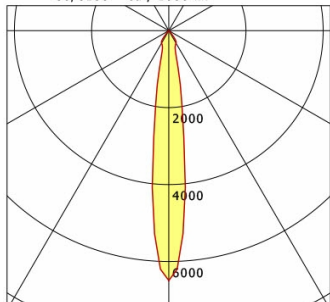
## Abmessungen / Gewichte

Höhe	126 mm
Einbautiefe	123 mm
Durchmesser Lichtkopf	154 mm
Nettogewicht	0.86 kg
Bruttogewicht	0.90 kg

# SCEKLP 6.2030.15/DALI

Scene 6 System - Spotlight-Insert (1xLED 27W 830/3000K 2710lm 15 °)

C0/C180 cd / 1000 lm



	C0	C90	C180	C270
0°	6495	6495	6495	6495
15°	830	830	830	830
30°	374	374	374	374
45°	20	20	20	20
60°	2	2	2	2
75°	0	0	0	0
90°	0	0	0	0
cd / 1000 lm				

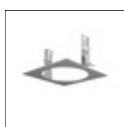
Offset [m] Cone width [m] Illuminance [lx]

Offset [m]	Cone width [m]	Illuminance [lx]
3.0	0.76	1955.6
6.0	1.52	488.9
9.0	2.28	217.3
12.0	3.04	122.2
15.0	3.80	78.2

<b>η</b>	LED
Efficiency	101 lm/W
Direct/Indirect	↓ 100% / ↑ 0%
System Power	27 W
<b>UGR</b>	X=4H, Y=8H
Reflection factors	70/50/20
UGR C0/C180	19.1
UGR C90/C270	19.1
CIE Flux Codes	98 100 100 100 100
Ra/CRI	>80

LTS

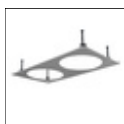
## Zubehör



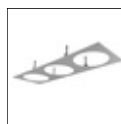
**SCER 6.100**  
Einbaurahmen 1-flammig



**SCER 6.111**  
Einbaurahmen (rund) 1-flammig



**SCER 6.200**  
Einbaurahmen 2-flammig



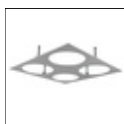
**SCER 6.300**  
Einbaurahmen 3-flammig



**SCER 6.310**  
Einbaurahmen (rund) 3-flammig



**SCER 6.330**  
Einbau-Eckrahmen 3-flammig



**SCER 6.400**  
Einbaurahmen 4-flammig



**ZB-ORGR DONGLE**  
Organic Response IR-Dongle-Set



**ZB-ORGR GATEWAY**  
Organic Response IoT-Gateway Kaskadenserie