

## Modlink MSDD Einbaurahmen 1-fach metallic

Schließung 3mm Doppelbart inkl. steck. Drehknopf

Rahmen: Kunststoff PA schwarz

Deckel: Kunststoff, ABS metallic

Schließung: 3 mm Doppelbart  
inkl. steckbarem Drehknopf

### Link zum Produkt

#### Abbildungen

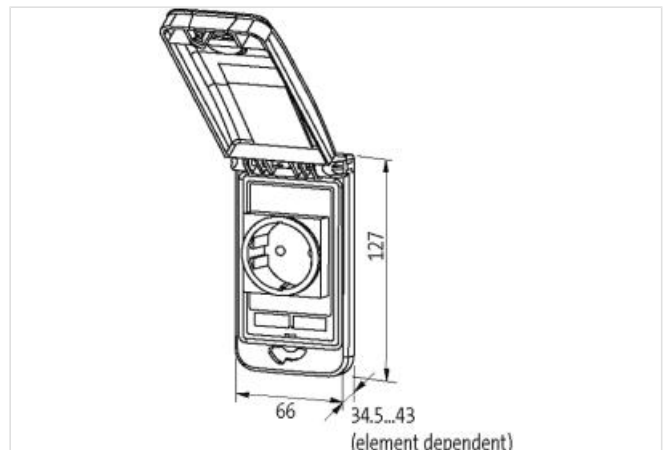
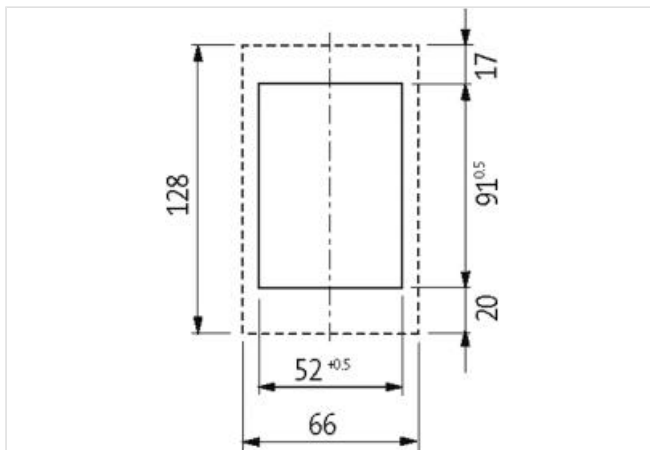
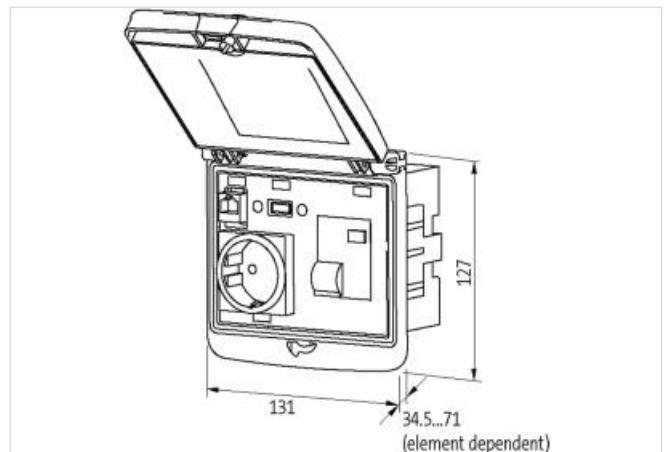


Abbildung stellvertretend



#### Rahmen

geeignet für Einbau mit Wandstärke	1...5 mm
Schutzart	IP65
Temperaturbereich	-30...+70 °C (Lagertemperatur -30...+80 °C)
Gehäuse	Rahmen: Kunststoff PA schwarz, Deckel: Kunststoff ABS metallic

#### Allgemeine Daten

Abmessungen H×B×T	127×66×43 mm
-------------------	--------------

Die in diesem Datenblatt enthaltenen Angaben wurden mit der größtmöglichen Sorgfalt erarbeitet.  
Für Richtigkeit, Vollständigkeit und Aktualität ist die Haftung auf grobes Verschulden begrenzt. Stand: 17.02.2023

Murrelektronik GmbH | Falkenstraße 3 | 71570 Oppenweiler | Fon +49 (71 91) 47-0 | Fax +49 (71 91) 47-491000 | shop@murrelektronik.de | shop.murrelektronik.de

---

Herstellerartikelnummer	4000-68513-0000001
-------------------------	--------------------