

Technisches Datenblatt

Abstandschelle 733 A4

Artikelnummer: 1362934



Abstandschelle zur Montage von Rohren und Kabeln an Wand, Decke und Boden. Mit selbstsicherndem Oberteil. Befestigung über Langloch. Zugelassen für den Funktionserhalt nach DIN 4102 Teil 12, Funktionserhaltklassen E 30 bis E 90.



A4 Edelstahl, rostfrei

Stammdaten

Artikelnummer	1362934
Typ	ASL 733 53 A4
Bezeichnung 1	Abstandschelle
Bezeichnung 2	mit Langloch
Hersteller	OBO
Dimension	44-53mm
Werkstoff	Edelstahl, rostfrei 1.4571
Kleinste VK-Einheit	20
Mengeneinheit	Stück
Gewicht	5,723 kg
Gewichtseinheit	kg/100 St.
CO Fußabdruck (GWP) Cradle-to-Gate	0,4212 kg COe / 1 Stück

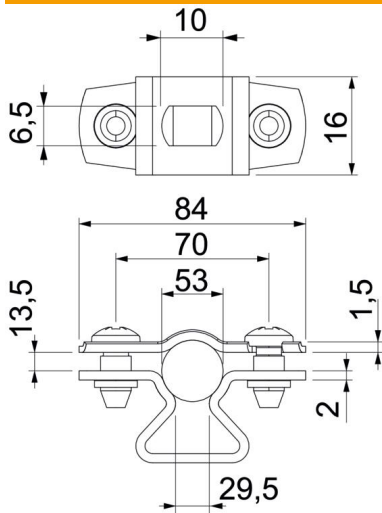
Technisches Datenblatt

Abstandschelle 733 A4

Artikelnummer: 1362934



Abmessungen



Maß A	84 mm
Maß B	70 mm
Maß b	16 mm
Maß D	53 mm
Maß D max.	53 mm
Maß D min.	44 mm
Maß L	10 mm
Maß s	29,5 mm
Maß t1	1,5
Maß t2	2
Maß x	13,5 mm

Technische Daten

Abstand zur Wand	ja
Anzahl der Kabel/Rohre	1
Ausführung	geschlossen
Befestigungsart	Schraubloch
für Durchmesser	44 - 53
Geeignet im Brandschutzbereich	ja
Halogenfrei	ja
Kunststoffummantelt	nein
Materialstärke	1,5 mm
Spannbereich D max.	53 mm
Spannbereich D min.	44 mm
UV-beständig	ja