

# Technisches Datenblatt

## Abstandschelle 732 A4

Artikelnummer: 1362482



Abstandschelle zur Montage von Röhren und Kabeln an Wand, Decke und Boden. Mit selbstsicherndem Oberteil. Befestigung über Ansatz mit Innengewinde. Zugelassen für den Funktionserhalt nach DIN 4102 Teil 12, Funktionserhaltklassen E 30 bis E 90.



**A4** Edelstahl, rostfrei

### Stammdaten

Artikelnummer	1362482
Bezeichnung 1	Abstandschelle
Bezeichnung 2	mit Gewindeanschluss M6
Hersteller	OBO
Dimension	36-44mm
Werkstoff	Edelstahl, rostfrei 1.4571
Kleinste VK-Einheit	20
Mengeneinheit	Stück
Gewicht	4,158 kg
Gewichtseinheit	kg/100 St.
CO Fußabdruck (GWP) Cradle-to-Gate	0,3401 kg COe / 1 Stück

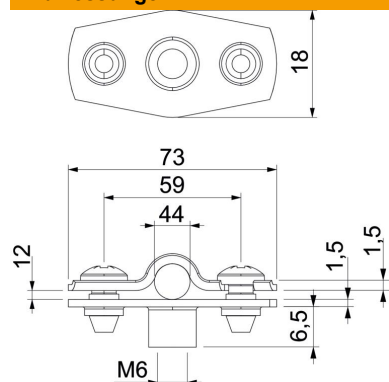
# Technisches Datenblatt

## Abstandschelle 732 A4

Artikelnummer: 1362482



### Abmessungen



Maß A	73 mm
Maß B	59 mm
Maß b	18 mm
Maß D	44 mm
Maß D max.	44 mm
Maß D min.	36 mm
Maß H1	12 mm
Maß t1	1,5
Maß t2	1,5
Maß x	12 mm

### Technische Daten

Abstand zur Wand	ja
Anzahl der Kabel/Rohre	1
Ausführung	geschlossen
Befestigungsart	Gewindeanschluss
für Durchmesser	36 - 44
Geeignet im Brandschutzbereich	ja
Halogenfrei	ja
Kunststoffummantelt	nein
Materialstärke	1,5 mm
Spannbereich D max.	44 mm
Spannbereich D min.	36 mm
UV-beständig	ja