

Technisches Datenblatt

Abstandschelle 732 A4

Artikelnummer: 1362467



Abstandschelle zur Montage von Rohren und Kabeln an Wand, Decke und Boden. Mit selbstsicherndem Oberteil. Befestigung über Ansatz mit Innengewinde. Zugelassen für den Funktionserhalt nach DIN 4102 Teil 12, Funktionserhaltklassen E 30 bis E 90.



A4 Edelstahl, rostfrei

Stammdaten

Artikelnummer	1362467
Bezeichnung 1	Abstandschelle
Bezeichnung 2	mit Gewindeanschluss M6
Hersteller	OBO
Dimension	14-17mm
Werkstoff	Edelstahl, rostfrei 1.4571
Kleinste VK-Einheit	25
Mengeneinheit	Stück
Gewicht	2,035 kg
Gewichtseinheit	kg/100 St.
CO Fußabdruck (GWP) Cradle-to-Gate	0,1843 kg COe / 1 Stück

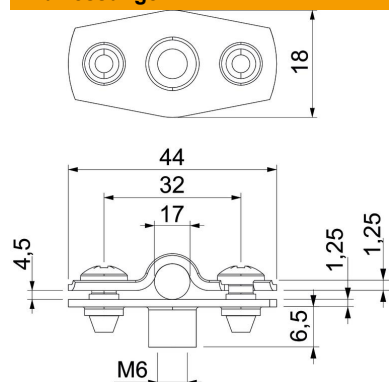
Technisches Datenblatt

Abstandschele 732 A4

Artikelnummer: 1362467



Abmessungen



Maß A	44 mm
Maß B	32 mm
Maß b	18 mm
Maß D	17 mm
Maß D max.	17 mm
Maß D min.	14 mm
Maß H1	12 mm
Maß t1	1,25
Maß t2	1,25
Maß x	4,5 mm

Technische Daten

Abstand zur Wand	ja
Anzahl der Kabel/Rohre	1
Ausführung	geschlossen
Befestigungsart	Gewindeanschluss
für Durchmesser	14 - 17
Geeignet im Brandschutzbereich	ja
Halogenfrei	ja
Kunststoffummantelt	nein
Materialstärke	1,25 mm
Spannbereich D max.	17 mm
Spannbereich D min.	14 mm
UV-beständig	ja