

ORYO-T 203.940.45/DALI-ST



Beschreibung

- flexibler Stromschienenstrahler mit leicht konusförmigem Lichtkopf
- Lichtkopf 355° drehbar und 90° schwenkbar über integrierten Gelenkarm
- hohe Wartungsfreundlichkeit
- keine UV- und Wärmestrahlung
- Abblendschute und Abblenddekorung als Zubehör erhältlich
- Lichtkopf aus Aluminiumdruckguss
- innovatives Wärmemanagement mit formintegrierter Passivkühlung
- High-Performance Spiegelreflektor aus Aluminium mit präziser symmetrischer Abstrahlcharakteristik für optimale Lichtausbeute und Entblendung
- innenliegender Thermoplast-Frontring in schwarz
- Schutzglas klar
- 3-Phasen-Stromschienenadapter DALI (ONETrack) mit integriertem Betriebsgerät

Hinweise

Kompatibel mit Stromschienen ONETrack und Global Trac PULSE. Nicht kompatibel zu ONETrack Trimless Stromschienen.

Farbe	Artikelnummer	EAN
schwarz	664164	4043544732965
weiß	664165	4043544732972
silber	664634	4043544737694

Standardoptionen

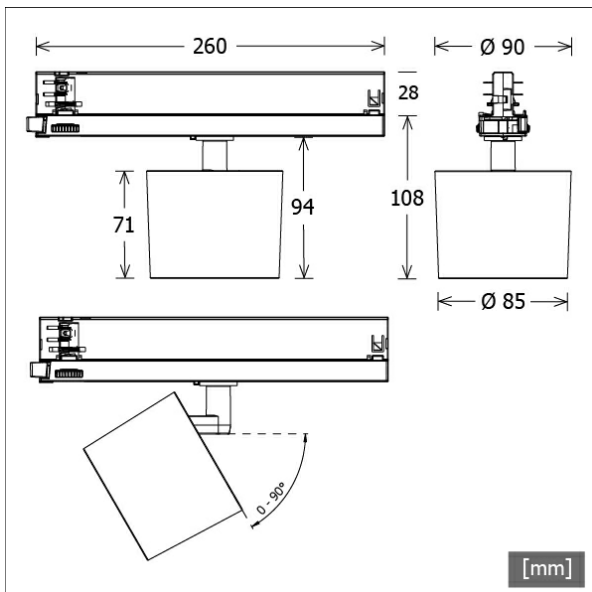


Lichttechnik / Normen

Leuchtmittel	LED Spot / CRI 90 / 4000 K
EPREL Lichtquellen	847894
Lebensdauer	L90 B50 50.000 h L80 B50 100.000 h L80 B20 50.000 h
Systemleistung	30.0 W
Leuchten-Lichtstrom	3520 lm
Systemeffizienz	117.33 lm/W
Moduleffizienz	149.15 lm/W
UGR Klasse	≤22
Abstrahlwinkel	45°
Versorgungsspannung	220 - 240 V / 50 - 60 Hz
Schutzklasse	II
Schutzart	IP20

Abmessungen / Gewichte

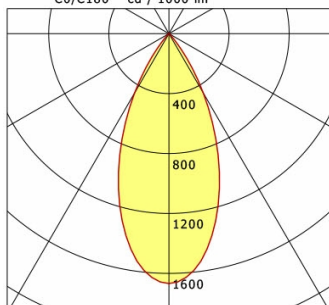
Länge	260 mm
Breite	85 mm
Höhe	108 mm
Durchmesser Lichtkopf	85 mm
Nettogewicht	0.68 kg
Bruttogewicht	0.78 kg



ORYO-T 203.940.45/DALI-ST

Oryo 200 | Track-Mounted (1xLED 30W 940/4000K 3520lm 45°)

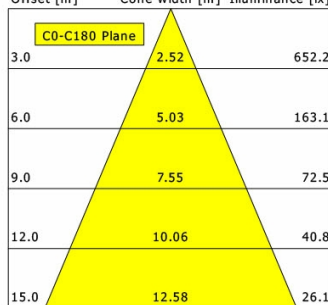
C0/C180 cd / 1000 lm



	C0	C90	C180	C270
0°	1668	1668	1668	1668
15°	1239	1239	1239	1239
30°	457	457	457	457
45°	21	21	21	21
60°	6	6	6	6
75°	2	2	2	2
90°	0	0	0	0

cd / 1000 lm

Offset [m] Cone width [m] Illuminance [lx]



η	LED
Efficiency	117 lm/W
Direct/Indirect	↓ 100% / ↑ 0%
System Power	30 W
UGR	X=4H, Y=8H
Reflection factors	70/50/20
UGR C0/C180	21.5
UGR C90/C270	21.5
CIE Flux Codes	97 99 100 100 100
Ra/CRI	>90

LTS

Zubehör



ST-A 10/9000A-1-ST
Anbau-Stromschiene ONETrack Advance mit Datenbus
(Länge: 1000 mm)



ST-A 20/9000A-2-ST
Anbau-Stromschiene ONETrack Advance mit Datenbus
(Länge: 2000 mm)



ST-A 30/9000A-3-ST
Anbau-Stromschiene ONETrack Advance mit Datenbus
(Länge: 3000 mm)



ST-A 40/9000A-4-ST
Anbau-Stromschiene ONETrack Advance mit Datenbus
(Länge: 4000 mm)



ST-E 10/9000-1-R
Einbau-Stromschiene ONETrack mit Datenbus
(Länge: 1000 mm)



ST-E 20/9000-2-R
Einbau-Stromschiene ONETrack mit Datenbus
(Länge: 2000 mm)



ST-E 30/9000-3-R
Einbau-Stromschiene ONETrack mit Datenbus
(Länge: 3000 mm)



ST-E 40/9000-4-R
Einbau-Stromschiene ONETrack mit Datenbus
(Länge: 4000 mm)



ZB-AGS 002
Abblendschute



ZB-DAR 002
Abblenddekoring



ZB-ORGR DONGLE
Organic Response IR-Dongle-Set



ZB-ORGR GATEWAY
Organic Response IoT-Gateway Kaskadenserie

Stromschienenstrahler · ORYO 200 Stromschiene Anbau



ORYO-T 203.940.45/DALI-ST

Zubehör



ZB-ORGR-T SENSOR
Organic Response Sensor für
Stromschienenmontage



ZBW 89
Wabenraster