

ORYO-T 203.927.45/DALI-ST



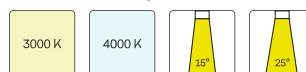
Beschreibung

- flexibler Stromschienenstrahler mit leicht konusförmigem Lichtkopf
- Lichtkopf 355° drehbar und 90° schwenkbar über integrierten Gelenkarm
- hohe Wartungsfreundlichkeit
- keine UV- und Wärmestrahlung
- Abblendschute und Abblenddekoring als Zubehör erhältlich
- Lichtkopf aus Aluminiumdruckguss
- innovatives Wärmemanagement mit formintegrierter Passivkühlung
- High-Performance Spiegelreflektor aus Aluminium mit präziser symmetrischer Abstrahlcharakteristik für optimale Lichtausbeute und Entblendung
- innenliegender Thermoplast-Frontring in schwarz
- Schutzglas klar
- 3-Phasen-Stromschienenadapter DALI (ONETrack) mit integriertem Betriebsgerät

Hinweise

Kompatibel mit Stromschienen ONETrack und Global Trac PULSE.

Standardoptionen



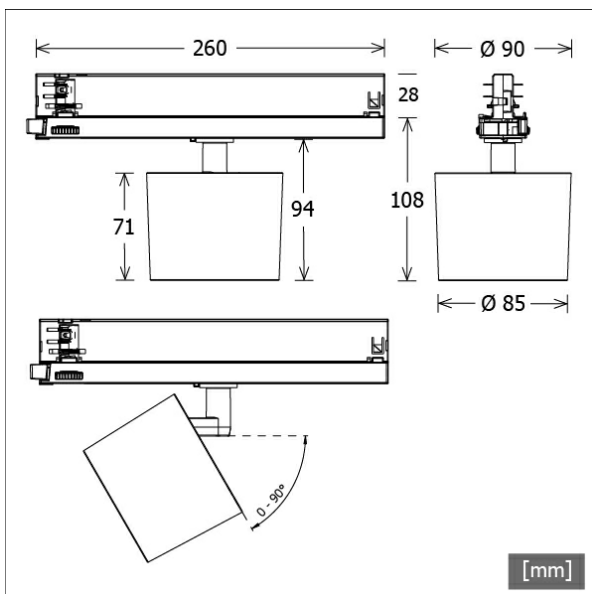
Farbe	Artikelnummer	EAN
schwarz	664140	4043544732729
weiß	664141	4043544732736
silber	664622	4043544737571

Lichttechnik / Normen

Leuchtmittel	LED Spot / CRI 90 / 2700 K
EPREL Lichtquellen	847889
Lebensdauer	L90 B50 50.000 h
	L80 B50 100.000 h
	L80 B20 50.000 h
Systemleistung	30.0 W
Leuchten-Lichtstrom	3230 lm
Systemeffizienz	107.66 lm/W
Moduleffizienz	133.10 lm/W
UGR Klasse	≤22
Abstrahlwinkel	45°
Versorgungsspannung	220 - 240 V / 50 - 60 Hz
Schutzklasse	II
Schutzart	IP20

Abmessungen / Gewichte

Länge	260 mm
Breite	85 mm
Höhe	108 mm
Durchmesser Lichtkopf	85 mm
Nettogewicht	0.68 kg
Bruttogewicht	0.78 kg

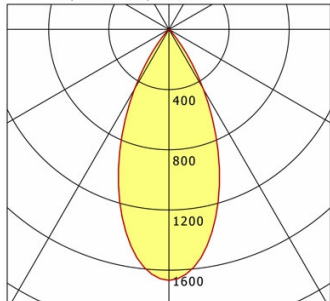


ORYO-T 203.927.45/DALI-ST

ORYO-T 203.927.45/DALI-ST

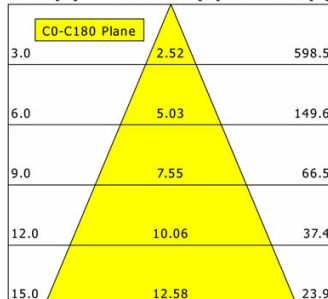
Oryo 200 | Track-Mounted (1xLED 30W 927/2700K 3230lm 45°)

C0/C180 cd / 1000 lm



	C0	C90	C180	C270
0°	1668	1668	1668	1668
15°	1239	1239	1239	1239
30°	457	457	457	457
45°	21	21	21	21
60°	6	6	6	6
75°	2	2	2	2
90°	0	0	0	0
cd / 1000 lm				

Offset [m] Cone width [m] Illuminance [lx]



η	LED
Efficiency	108 lm/W
Direct/Indirect	↓ 100% / ↑ 0%
System Power	30 W
UGR	X=4H, Y=8H
Reflection factors	70/50/20
UGR C0/C180	21.2
UGR C90/C270	21.2
CIE Flux Codes	97 99 100 100 100
Ra/CRI	>90

LTS

Zubehör



ST-A 10/9000-1-ST
Anbau-Stromschiene ONETrack mit Datenbus
(Länge: 1000 mm)



ST-A 10/9000A-1-ST
Anbau-Stromschiene ONETrack Advance mit Datenbus
(Länge: 1000 mm)



ST-A 20/9000-2-ST
Anbau-Stromschiene ONETrack mit Datenbus
(Länge: 2000 mm)



ST-A 20/9000A-2-ST
Anbau-Stromschiene ONETrack Advance mit Datenbus
(Länge: 2000 mm)



ST-A 30/9000-3-ST
Anbau-Stromschiene ONETrack mit Datenbus
(Länge: 3000 mm)



ST-A 30/9000A-3-ST
Anbau-Stromschiene ONETrack Advance mit Datenbus
(Länge: 3000 mm)



ST-A 40/9000-4-ST
Anbau-Stromschiene ONETrack mit Datenbus
(Länge: 4000 mm)



ST-A 40/9000A-4-ST
Anbau-Stromschiene ONETrack Advance mit Datenbus
(Länge: 4000 mm)



ST-E 10/9000-1-R
Einbau-Stromschiene ONETrack mit Datenbus
(Länge: 1000 mm)



ST-E 20/9000-2-R
Einbau-Stromschiene ONETrack mit Datenbus
(Länge: 2000 mm)



ST-E 30/9000-3-R
Einbau-Stromschiene ONETrack mit Datenbus
(Länge: 3000 mm)



ST-E 40/9000-4-R
Einbau-Stromschiene ONETrack mit Datenbus
(Länge: 4000 mm)

ORYO-T 203.927.45/DALI-ST

Zubehör



ZB-AGS 002
Abblendschute



ZB-DAR 002
Abblenddekorring



ZBW 89
Wabenraster