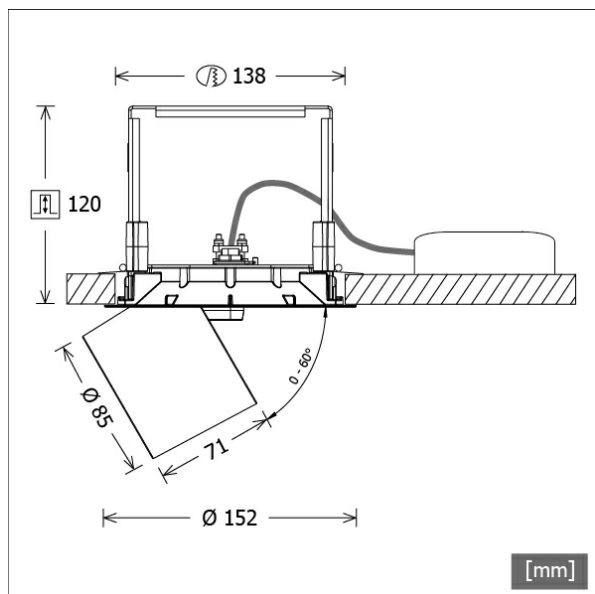


ORYO-R 203.940.45/DALI



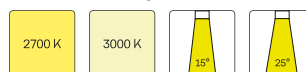
Farbe	Artikelnummer	EAN
schwarz	664236	4043544733689
weiß	664237	4043544733696
silber	664706	4043544738417



Beschreibung

- flexibler Einbaustrahler mit leicht konischem Lichtkopf
- Lichtkopf herausziehbar, 355° drehbar und 60° schwenkbar über Gelenkarm
- hohe Wartungsfreundlichkeit
- keine UV- und Wärmestrahlung
- Abblendschute und Abblenddekoring als Zubehör erhältlich
- Lichtkopf aus Aluminiumdruckguss
- innovatives Wärmemanagement mit formintegrierter Passivkühlung
- High-Performance Spiegelreflektor aus Aluminium mit präziser symmetrischer Abstrahlcharakteristik für optimale Lichtausbeute und Entblendung
- innenliegender Thermoplast-Frontring in schwarz
- Einbaurahmen aus Zinkdruckguss und Stahlblech
- Kaschierplatte für Deckenöffnung
- Schutzglas klar
- werkzeugloser Deckeneinbau mit Schnellspannautomatik (automatische Anpassung der Deckenstärke)
- Anschluss an Betriebsgerät über Leuchtenkabel mit Mini-Clamp Steckverbindung
- Betriebsgerät (LED-Konverter DALI, dimmbar) inklusive (Platzierung extern)

Standardoptionen



Sonderoptionen



Lichttechnik / Normen

Leuchtmittel	LED Spot / CRI 90 / 4000 K
EPREL Lichtquellen	847894
	L90 B50 50.000 h
Lebensdauer	L80 B50 100.000 h
	L80 B20 50.000 h
Systemleistung	30.0 W
Leuchten-Lichtstrom	3520 lm
Systemeffizienz	117.33 lm/W
Moduleffizienz	149.15 lm/W
UGR Klasse	≤22
Abstrahlwinkel	45°
Versorgungsspannung	220 - 240 V / 50 - 60 Hz
Schutzklasse	III
Schutzart	IP20

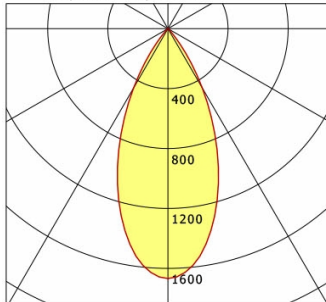
Abmessungen / Gewichte

Außendurchmesser	152 mm
Höhe	121 mm
Ausschnittsmaß (Ø)	138 mm
Deckenstärke	9.0 - 50.0 mm
Einbautiefe	120 mm
Durchmesser Lichtkopf	85 mm
Nettogewicht	1.27 kg
Bruttogewicht	1.38 kg

ORYO-R 203.940.45/DALI

Oryo 200 | Recessed (1xLED 30W 940/4000K 3520lm 45 °)

C0/C180 cd / 1000 lm



	C0	C90	C180	C270
0°	1668	1668	1668	1668
15°	1239	1239	1239	1239
30°	457	457	457	457
45°	21	21	21	21
60°	6	6	6	6
75°	2	2	2	2
90°	0	0	0	0

cd / 1000 lm

Offset [m] Cone width [m] Illuminance [lx]

Offset [m]	Cone width [m]	Illuminance [lx]
3.0	2.52	652.2
6.0	5.03	163.1
9.0	7.55	72.5
12.0	10.06	40.8
15.0	12.58	26.1

C0-C180 Plane

η	LED
Efficiency	117 lm/W
Direct/Indirect	↓ 100% / ↑ 0%
System Power	30 W
UGR	X=4H, Y=8H
Reflection factors	70/50/20
UGR C0/C180	21.5
UGR C90/C270	21.5
CIE Flux Codes	97 99 100 100 100
Ra/CRI	>90

LTS

Zubehör



ZB-AGS 002
Abblendschute



ZB-DAR 002
Abblenddekoring



ZBW 89
Wabenraster