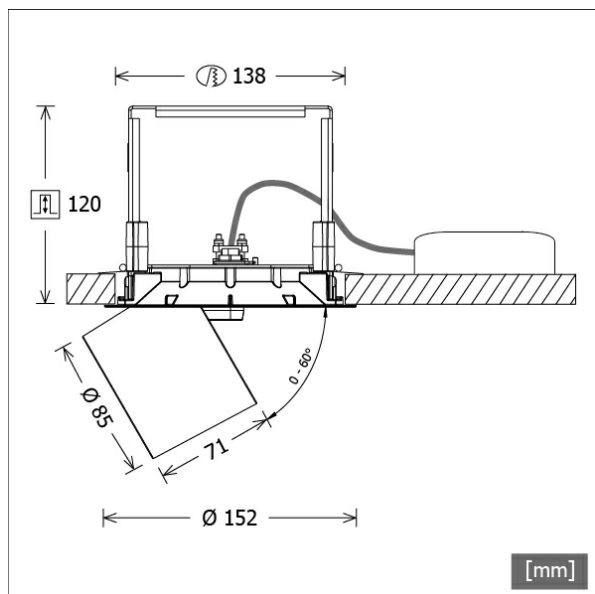


ORYO-R 203.940.15



Farbe	Artikelnummer	EAN
schwarz	664226	4043544733580
weiß	664227	4043544733597
silber	664701	4043544738363



Beschreibung

- flexibler Einbaustrahler mit leicht konischem Lichtkopf
- Lichtkopf herausziehbar, 355° drehbar und 60° schwenkbar über Gelenkarm
- hohe Wartungsfreundlichkeit
- keine UV- und Wärmestrahlung
- Abblendschute und Abblenddekoring als Zubehör erhältlich
- Lichtkopf aus Aluminiumdruckguss
- innovatives Wärmemanagement mit formintegrierter Passivkühlung
- High-Performance Spiegelreflektor aus Aluminium mit präziser symmetrischer Abstrahlcharakteristik für optimale Lichtausbeute und Entblendung
- innenliegender Thermoplast-Frontring in schwarz
- Einbaurahmen aus Zinkdruckguss und Stahlblech
- Kaschierplatte für Deckenöffnung
- Schutzglas klar
- werkzeugloser Deckeneinbau mit Schnellspannautomatik (automatische Anpassung der Deckenstärke)
- Anschluss an Betriebsgerät über Leuchtenkabel mit Mini-Clamp Steckverbindung
- Betriebsgerät (LED-Konverter) inklusive (Platzierung extern)

Standardoptionen



Sonderoptionen



Lichttechnik / Normen

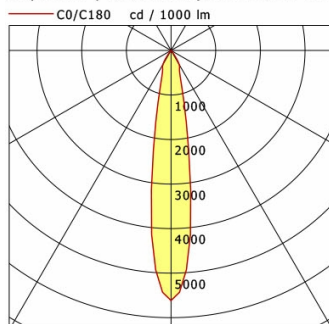
Leuchtmittel	LED Spot / CRI 90 / 4000 K
EPREL Lichtquellen	854571
Lebensdauer	L90 B50 50.000 h L80 B50 100.000 h L80 B20 50.000 h
Systemleistung	30.0 W
Leuchten-Lichtstrom	3080 lm
Systemeffizienz	102.66 lm/W
Moduleffizienz	140.95 lm/W
UGR Klasse	≤19
Abstrahlwinkel	15°
Versorgungsspannung	220 - 240 V / 50 - 60 Hz
Schutzklasse	III
Schutzart	IP20

Abmessungen / Gewichte

Außendurchmesser	152 mm
Höhe	121 mm
Ausschnittsmaß (Ø)	138 mm
Deckenstärke	9.0 - 50.0 mm
Einbautiefe	120 mm
Durchmesser Lichtkopf	85 mm
Nettogewicht	1.24 kg
Bruttogewicht	1.35 kg

ORYO-R 203.940.15

Oryo 200 | Recessed (1xLED 30W 940/4000K 3080lm 15 °)



	C0	C90	C180	C270
0°	5615	5615	5615	5615
15°	1034	1034	1034	1034
30°	365	365	365	365
45°	10	10	10	10
60°	9	9	9	9
75°	0	0	0	0
90°	0	0	0	0
cd / 1000 lm				

Offset [m]	Cone width [m]	Illuminance [lx]
3.0	0.99	1921.5
6.0	1.86	480.4
9.0	2.79	213.5
12.0	3.72	120.1
15.0	4.65	76.9

η	LED
Efficiency	103 lm/W
Direct/Indirect	↓ 100% / ↑ 0%
System Power	30 W
UGR	X=4H, Y=8H
Reflection factors	70/50/20
UGR C0/C180	19.0
UGR C90/C270	19.0
CIE Flux Codes	98 100 100 100 100
Ra/CRI	>90

LTS

Zubehör



ZB-AGS 002
Abblendschute



ZB-DAR 002
Abblenddekoring



ZBW 89
Wabenraster