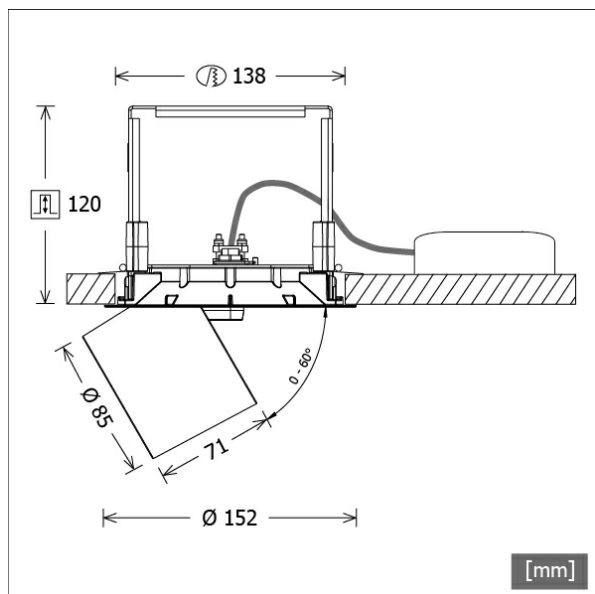


# ORYO-R 203.930.45



Farbe	Artikelnummer	EAN
schwarz	664222	4043544733542
weiß	664223	4043544733559
silber	664699	4043544738349



## Beschreibung

- flexibler Einbaustrahler mit leicht konischem Lichtkopf
- Lichtkopf herausziehbar, 355° drehbar und 60° schwenkbar über Gelenkarm
- hohe Wartungsfreundlichkeit
- keine UV- und Wärmestrahlung
- Abblendschute und Abblenddekorung als Zubehör erhältlich
- Lichtkopf aus Aluminiumdruckguss
- innovatives Wärmemanagement mit formintegrierter Passivkühlung
- High-Performance Spiegelreflektor aus Aluminium mit präziser symmetrischer Abstrahlcharakteristik für optimale Lichtausbeute und Entblendung
- innenliegender Thermoplast-Frontring in schwarz
- Einbaurahmen aus Zinkdruckguss und Stahlblech
- Kaschierplatte für Deckenöffnung
- Schutzglas klar
- werkzeugloser Deckeneinbau mit Schnellspannautomatik (automatische Anpassung der Deckenstärke)
- Anschluss an Betriebsgerät über Leuchtenkabel mit Mini-Clamp Steckverbindung
- Betriebsgerät (LED-Konverter) inklusive (Platzierung extern)

## Standardoptionen



## Sonderoptionen



## Lichttechnik / Normen

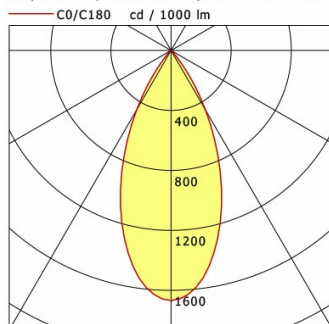
Leuchtmittel	LED Spot / CRI 90 / 3000 K
Lebensdauer	L90 B50 50.000 h L80 B50 100.000 h L80 B20 50.000 h
Systemleistung	30.0 W
Leuchten-Lichtstrom	3370 lm
Systemeffizienz	112.33 lm/W
Moduleffizienz	128.55 lm/W
UGR Klasse	≤22
Abstrahlwinkel	45°
Versorgungsspannung	220 - 240 V / 50 - 60 Hz
Schutzklasse	III
Schutzart	IP20

## Abmessungen / Gewichte

Außendurchmesser	152 mm
Höhe	121 mm
Ausschnittsmaß (Ø)	138 mm
Deckenstärke	9.0 - 50.0 mm
Einbautiefe	120 mm
Durchmesser Lichtkopf	85 mm
Nettogewicht	1.24 kg
Bruttogewicht	1.35 kg

# ORYO-R 203.930.45

Oryo 200 | Recessed (1xLED 30W 930/3000K 3370lm 45 °)



	C0	C90	C180	C270
0°	1668	1668	1668	1668
15°	1239	1239	1239	1239
30°	457	457	457	457
45°	21	21	21	21
60°	6	6	6	6
75°	2	2	2	2
90°	0	0	0	0

cd / 1000 lm

Offset [m]	Cone width [m]	Illuminance [lx]
3.0	2.52	624.4
6.0	5.03	156.1
9.0	7.55	69.4
12.0	10.06	39.0
15.0	12.58	25.0

<b>η</b>	LED
Efficiency	112 lm/W
Direct/Indirect	↓ 100% / ↑ 0%
System Power	30 W
<b>UGR</b>	X=4H, Y=8H
Reflection factors	70/50/20
UGR C0/C180	21.3
UGR C90/C270	21.3
CIE Flux Codes	97 99 100 100 100
Ra/CRI	>90

LTS

## Zubehör



**ZB-AGS 002**  
Abblendschute



**ZB-DAR 002**  
Abblenddekoring



**ZBW 89**  
Wabenraster