

ORYO-P 203.930.25/DALI-ST



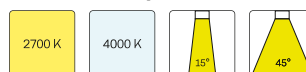
Beschreibung

- Pendelleuchte mit leicht konusförmigem Lichtkopf
- hohe Wartungsfreundlichkeit
- keine UV- und Wärmestrahlung
- Abblendschute und Abblenddekoring als Zubehör erhältlich
- Lichtkopf aus Aluminiumdruckguss
- innovatives Wärmemanagement mit formintegrierter Passivkühlung
- High-Performance Spiegelreflektor aus Aluminium mit präziser symmetrischer Abstrahlcharakteristik für optimale Lichtausbeute und Entblendung
- innenliegender Thermoplast-Frontring in schwarz
- Kabelabhängung schwarz (Länge: 1000 mm, andere Kabellängen auf Anfrage)
- Schutzglas klar
- 3-Phasen-Stromschienenadapter DALI (ONTrack) mit integriertem Betriebsgerät

Hinweise

Kompatibel mit Stromschienen ONTrack und Global Trac PULSE.

Standardoptionen



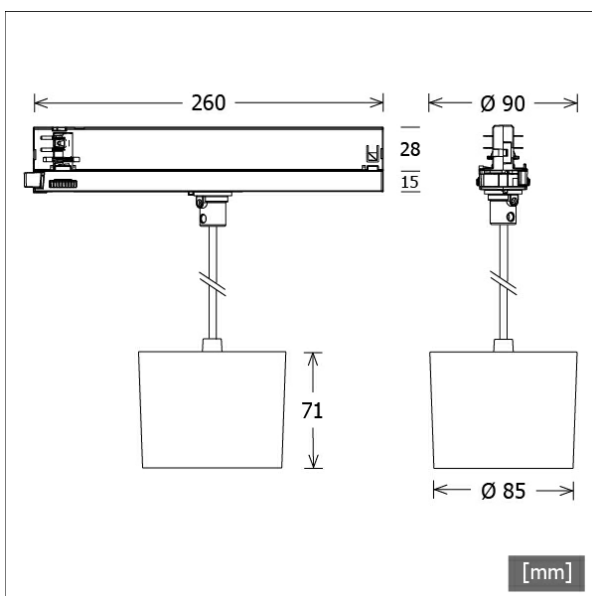
Farbe	Artikelnummer	EAN
schwarz	664184	4043544733160
weiß	664185	4043544733177
silber	664662	4043544737977

Lichttechnik / Normen

Leuchtmittel	LED Spot / CRI 90 / 3000 K
Lebensdauer	L90 B50 50.000 h L80 B50 100.000 h L80 B20 50.000 h
Systemleistung	30.0 W
Leuchten-Lichtstrom	3150 lm
Systemeffizienz	105.00 lm/W
Moduleffizienz	128.55 lm/W
UGR Klasse	≤19
Abstrahlwinkel	25°
Versorgungsspannung	220 - 240 V / 50 - 60 Hz
Schutzklasse	II
Schutzart	IP20

Abmessungen / Gewichte

Außendurchmesser	85 mm
Höhe	71 mm
Durchmesser Lichtkopf	85 mm
Nettogewicht	0.74 kg
Bruttogewicht	0.84 kg

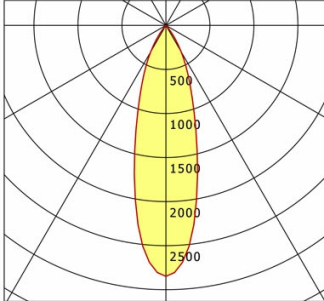


ORYO-P 203.930.25/DALI-ST

ORYO-P 203.930.25/DALI-ST

Oryo 200 | Pendant (1xLED 30W 930/3000K 3150lm 25°)

C0/C180 cd / 1000 lm



	C0	C90	C180	C270
0°	2848	2848	2848	2848
15°	1347	1347	1347	1347
30°	346	346	346	346
45°	12	12	12	12
60°	7	7	7	7
75°	1	1	1	1
90°	0	0	0	0
cd / 1000 lm				

Offset [m] Cone width [m] Illuminance [lx]

Offset [m]	Cone width [m]	Illuminance [lx]
3.0	1.54	996.9
6.0	3.08	249.2
9.0	4.62	110.8
12.0	6.16	62.3
15.0	7.70	39.9

η	LED
Efficiency	105 lm/W
Direct/Indirect	↓ 100% / ↑ 0%
System Power	30 W
UGR	X=4H, Y=8H
Reflection factors	70/50/20
UGR C0/C180	19.0
UGR C90/C270	19.0
CIE Flux Codes	98 100 100 100 100
Ra/CRI	>90

LTS

Zubehör



ST-A 10/9000-1-ST
Anbau-Stromschiene ONETrack mit Datenbus
(Länge: 1000 mm)



ST-A 10/9000A-1-ST
Anbau-Stromschiene ONETrack Advance mit Datenbus
(Länge: 1000 mm)



ST-A 20/9000-2-ST
Anbau-Stromschiene ONETrack mit Datenbus
(Länge: 2000 mm)



ST-A 20/9000A-2-ST
Anbau-Stromschiene ONETrack Advance mit Datenbus
(Länge: 2000 mm)



ST-A 30/9000-3-ST
Anbau-Stromschiene ONETrack mit Datenbus
(Länge: 3000 mm)



ST-A 30/9000A-3-ST
Anbau-Stromschiene ONETrack Advance mit Datenbus
(Länge: 3000 mm)



ST-A 40/9000-4-ST
Anbau-Stromschiene ONETrack mit Datenbus
(Länge: 4000 mm)



ST-A 40/9000A-4-ST
Anbau-Stromschiene ONETrack Advance mit Datenbus
(Länge: 4000 mm)



ST-E 10/9000-1-R
Einbau-Stromschiene ONETrack mit Datenbus
(Länge: 1000 mm)



ST-E 20/9000-2-R
Einbau-Stromschiene ONETrack mit Datenbus
(Länge: 2000 mm)



ST-E 30/9000-3-R
Einbau-Stromschiene ONETrack mit Datenbus
(Länge: 3000 mm)



ST-E 40/9000-4-R
Einbau-Stromschiene ONETrack mit Datenbus
(Länge: 4000 mm)

Dekorative Leuchten · ORYO 200 Stromschiene Pendel



ORYO-P 203.930.25/DALI-ST

Zubehör



ZB-AGS 002
Abblendschute



ZB-DAR 002
Abblenddekorring



ZBW 89
Wabenraster