

# ORYO-P 101.927.45/DALI-ST



## Beschreibung

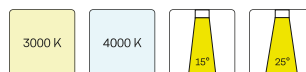
- filigrane Pendelleuchte mit leicht konusförmigem Lichtkopf
- hohe Wartungsfreundlichkeit
- keine UV- und Wärmestrahlung
- Abblendschute und Abblenddekoring als Zubehör erhältlich
- Lichtkopf aus Aluminiumdruckguss
- innovatives Wärmemanagement mit formintegrierter Passivkühlung
- High-Performance Spiegelreflektor aus Aluminium mit präziser symmetrischer Abstrahlcharakteristik für optimale Lichtausbeute und Entblendung
- innenliegender Thermoplast-Frontring in schwarz
- Kabelabhängung schwarz (Länge: 1000 mm, andere Kabellängen auf Anfrage)
- Acrylschutzglas klar
- 3-Phasen-Stromschienenadapter DALI (ONETrack) mit integriertem Betriebsgerät

## Hinweise

Kompatibel mit Stromschienen ONETrack und Global Trac PULSE. Nicht kompatibel zu ONETrack Trimless Stromschienen.

Farbe	Artikelnummer	EAN
schwarz	664066	4043544731982
weiß	664067	4043544731999
silber	664550	4043544736857

## Standardoptionen

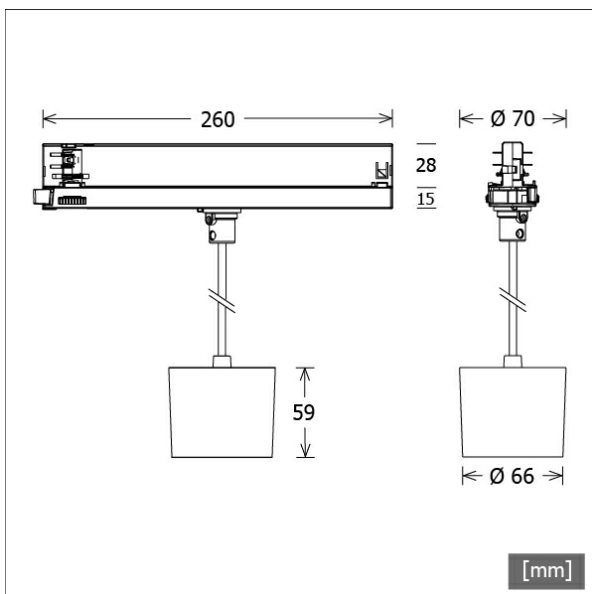


## Lichttechnik / Normen

Leuchtmittel	LED Spot / CRI 90 / 2700 K
EPREL Lichtquellen	970823
Lebensdauer	L90 B50 50.000 h
	L80 B50 100.000 h
	L80 B20 50.000 h
Systemleistung	20.0 W
Leuchten-Lichtstrom	1750 lm
Systemeffizienz	87.50 lm/W
Moduleffizienz	128.62 lm/W
UGR Klasse	≤22
Abstrahlwinkel	45°
Versorgungsspannung	220 - 240 V / 50 - 60 Hz
Schutzklasse	II
Schutzart	IP20

## Abmessungen / Gewichte

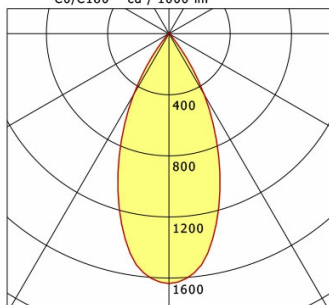
Außendurchmesser	66 mm
Höhe	59 mm
Durchmesser Lichtkopf	66 mm
Nettogewicht	0.52 kg
Bruttogewicht	0.62 kg



# ORYO-P 101.927.45/DALI-ST

Oryo 100 | Pendant (1xLED 20W 927/2700K 1750lm 45°)

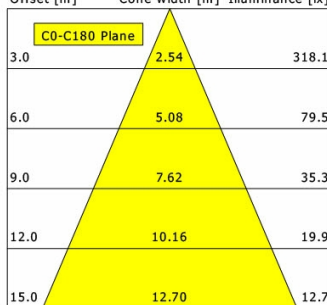
C0/C180 cd / 1000 lm



	C0	C90	C180	C270
0°	1636	1636	1636	1636
15°	1232	1232	1232	1232
30°	461	461	461	461
45°	24	24	24	24
60°	8	8	8	8
75°	2	2	2	2
90°	0	0	0	0

cd / 1000 lm

Offset [m] Cone width [m] Illuminance [lx]



<b>η</b>	LED
Efficiency	88 lm/W
Direct/Indirect	↓ 100% / ↑ 0%
System Power	20 W
<b>UGR</b>	X=4H, Y=8H
Reflection factors	70/50/20
UGR C0/C180	21.3
UGR C90/C270	21.3
CIE Flux Codes	96 99 100 100 100
Ra/CRI	>90

LTS

## Zubehör



**ST-A 10/9000A-1-ST**  
Anbau-Stromschiene ONETrack Advance mit Datenbus  
(Länge: 1000 mm)



**ST-A 20/9000A-2-ST**  
Anbau-Stromschiene ONETrack Advance mit Datenbus  
(Länge: 2000 mm)



**ST-A 30/9000A-3-ST**  
Anbau-Stromschiene ONETrack Advance mit Datenbus  
(Länge: 3000 mm)



**ST-A 40/9000A-4-ST**  
Anbau-Stromschiene ONETrack Advance mit Datenbus  
(Länge: 4000 mm)



**ST-E 10/9000-1-R**  
Einbau-Stromschiene ONETrack mit Datenbus  
(Länge: 1000 mm)



**ST-E 20/9000-2-R**  
Einbau-Stromschiene ONETrack mit Datenbus  
(Länge: 2000 mm)



**ST-E 30/9000-3-R**  
Einbau-Stromschiene ONETrack mit Datenbus  
(Länge: 3000 mm)



**ST-E 40/9000-4-R**  
Einbau-Stromschiene ONETrack mit Datenbus  
(Länge: 4000 mm)



**ZB-AGS 001**  
Abblendschute



**ZB-DAR 001**  
Abblenddekoring



**ZB-ORGR DONGLE**  
Organic Response IR-Dongle-Set



**ZB-ORGR GATEWAY**  
Organic Response IoT-Gateway Kaskadenserie

Dekorative Leuchten · ORYO 100 Stromschiene Pendel



# ORYO-P 101.927.45/DALI-ST

## Zubehör



**ZB-ORGR-T SENSOR**  
Organic Response Sensor für  
Stromschienenmontage



**ZBW 88**  
Wabenraster