

1) Dichtring



Allgemeine Merkmale

Funktionsprinzip	Induktiver Sensor
Grundnorm	IEC 60947-5-2
Zulassung/Konformität	CE UKCA cULus WEEE

Anzeige/Bedienung

Betriebsspannungsanzeige	nein
Funktionsanzeige	nein

Elektrische Merkmale

Ausgangswiderstand Ra	150.0 kOhm
Bemessungsbetriebsspannung Ue DC	24 V
Bemessungsbetriebsstrom Ie	200 mA
Bemessungsisolationsspannung Ui	75 V DC
Bemessungskurzschlussstrom	100 A
Bereitschaftsverzug tv max.	50 ms
Betriebsspannung Ub	10...30 VDC
Gebrauchskategorie	DC-13
Kleinster Betriebsstrom Im	0 mA
Lastkapazität max. bei Ue	1 µF
Leerlaufstrom Io max., bedämpft	8 mA
Leerlaufstrom Io max., unbedämpft	3 mA
Reststrom Ir max.	10 µA
Restwelligkeit max. (% von Ue)	15 %
Schaltfrequenz	2000 Hz
Spannungsfall statisch max.	2.1 V

Elektrischer Anschluss

Anschluss	M12x1-Stecker, 4-polig, A-codiert
Kurzschlusschutz	ja
Verpolungssicher	ja
Vertauschmöglichkeit geschützt	ja

Erfassungsbereich/Messbereich

Gesicherter Schaltabstand Sa	1.2 mm
Hysterese H max. (% von Sr)	15.0 %
Nennschaltabstand Sn	1.5 mm
Realschaltabstand Sr	1.5 mm
Realschaltabstand Sr, Toleranz	±10 %
Temperaturdrift max. (% von Sr)	10 %
Wiederholgenauigkeit max. (% von Sr)	5.0 %

Funktionale Sicherheit

MTTF (40 °C)	855 a
--------------	-------

Material

Aktive Fläche, Material	EP
Gehäusematerial	Edelstahl

Mechanische Merkmale

Abmessung	Ø 16.66 x 50 mm
Anzugsdrehmoment	25 Nm ±10 %
Baugröße	G3/8"
Befestigung	G 3/8"
Befestigungslänge	12.00 mm
Dichtring, Größe	18.9 x 14.7 x 1.5 mm
Druckfestigkeit max.	500 bar
Druckfestigkeit, Hinweis	öldruckfest
Einbau	bündig einbaubar

Schnittstelle

Schaltausgang	PNP Schließer (NO)
---------------	--------------------

Umgebungsbedingungen

EN 60068-2-27, Schock	Halbsinus, 30 g _n , 11 ms
EN 60068-2-6, Vibration	55 Hz, Amplitude 1 mm, 3x30 min
Schutzart	IP68
Umgebungstemperatur	-25...90 °C
Verschmutzungsgrad	3

Zusatztext

Druckwechselbeständigkeit: typ.1 Mio. Wechsel 350 bar 90°C auf Balluff-Prüfstand nach BWN Pr. 12.

Überspannungsschutz durch bidirektionale Z-Diode zwischen Plus (+) und Minus (-).

Nach Beseitigung der Überlast ist der Sensor wieder funktionsfähig.

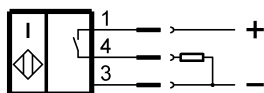
Weitergehende Informationen zu MTTF bzw. B10d siehe MTTF / B10d Zertifikat

Die Angabe des MTTF- / B10d-Wertes stellt keine verbindlichen Beschaffenheits- und/oder Lebensdauerzusagen dar; es handelt sich lediglich um Erfahrungswerte ohne bindenden Charakter. Durch diese Wertangaben wird auch nicht die Verjährungsfrist von Mängelansprüchen verlängert oder sonst in irgend einer Form beeinflusst..

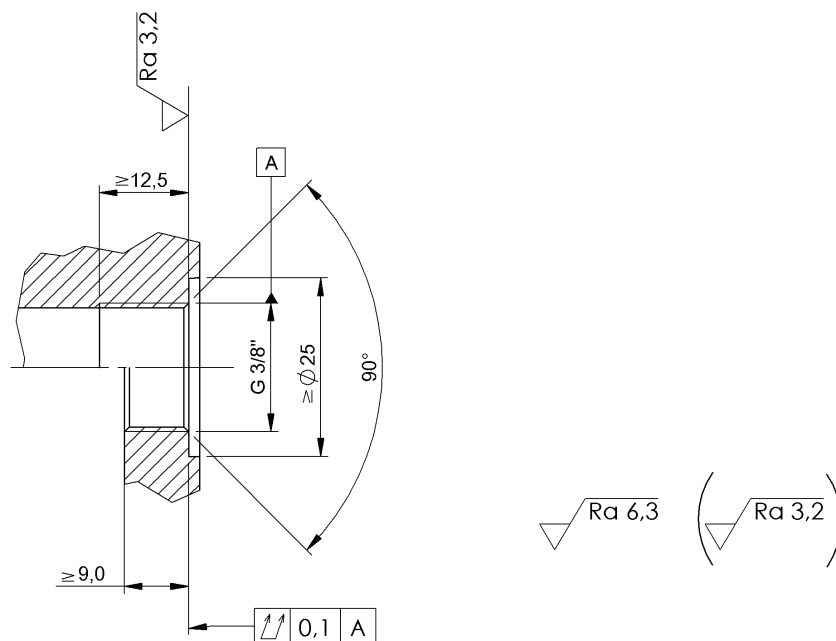
Connector Drawings



Wiring Diagrams (Schematic)



Help Views



Einbauhinweis