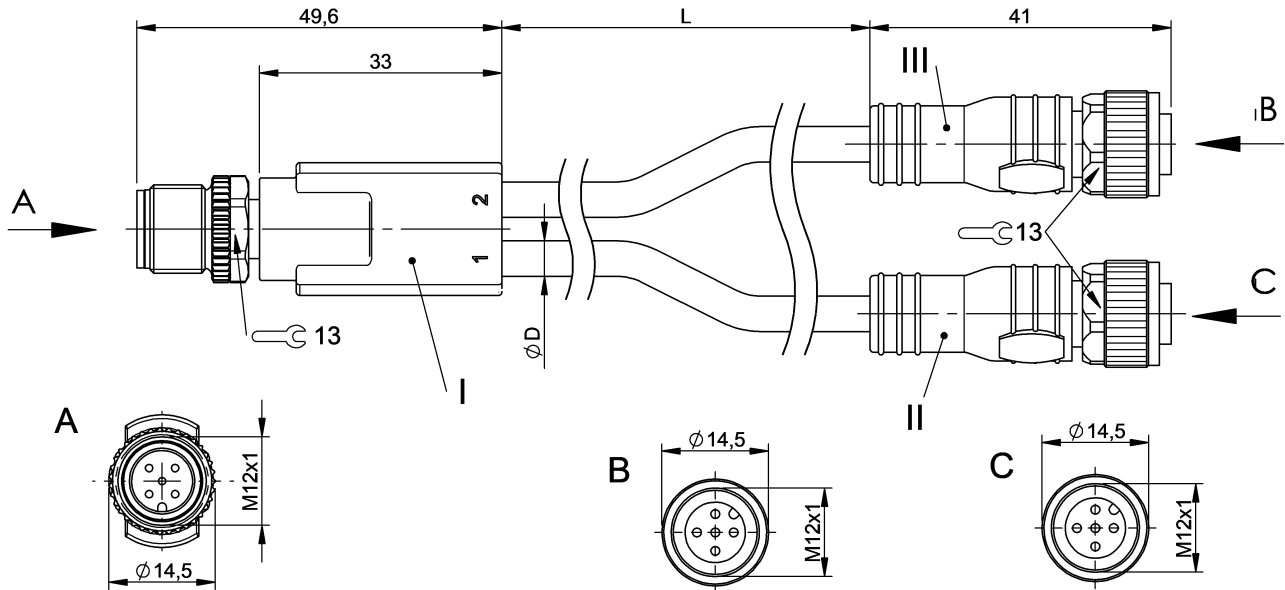


Y-Verteiler

BCC M415-M415-M415-U2130-001-C121

Bestellcode: BCC0NRN

BALLUFF



Allgemeine Merkmale

Zulassung/Konformität	CE UKCA cULus WEEE
-----------------------	-----------------------------

Elektrische Merkmale

Betriebsspannung U_b	60 VDC / 60 VAC
Leiterwiderstand	(AWG 22) 59.4 Ohm/km bei 20 °C
Leitung Nennspannung AC max.	300 V
Leitung Nennspannung DC max.	300 V
Nennstrom (40 °C)	4.0 A

Elektrischer Anschluss

Anschluss 01, Ausführung	gerade
Anschluss 02, Ausführung	gerade
Anschluss 03, Ausführung	gerade
Anschluss 1	M12x1-Stecker, gerade, 5-polig, A-codiert
Anschluss 2	M12x1-Buchse, gerade, 5-polig, A-codiert
Anschluss 3	M12x1-Buchse, gerade, 5-polig, A-codiert
Anzahl Pins	5/5/5
Anzahl der Leiter	4/4
Kabel, Biegeradius min., feste Verlegung	5 x D
Kabel, Biegeradius min., flexible Verlegung	10 x D
Kabel, Biegezyklen min.	10 Mio.
Kabeldurchmesser D	4.80 mm ±0.20 mm
Leiterquerschnitt	0.34 mm ²
System	umspritzt/umspritzt/umspritzt

Material

Griffkörpermaterial	PUR/PUR/PUR
Kabelmantelmaterial	PUR
Kontaktmaterial	Messing/Messing/Messing
Kontaktträgermaterial	PUR/PUR/PUR
Überwurfmutter-Material	Zinkdruckguss/Zinkdruckguss/ Zinkdruckguss

Mechanische Merkmale

Anzugsdrehmoment Kabelstecker	0.6 Nm/0.6 Nm/0.6 Nm
Beschleunigung max., Schleppkette	5 m/s ²
Kabeleigenschaften	schleppkettentauglich
Kabellänge L	0.10 m
Kabelmantel, Farbe	schwarz
Verfahrgeschwindigkeit max., Schleppkette	200 m/min
Verfahrweg horizontal max., Schleppkette	5 m
Verfahrweg vertikal max., Schleppkette	5 m

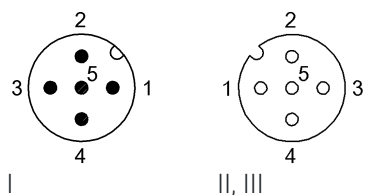
Umgebungsbedingungen

Kabeltemperatur UL max., feste Verlegung	80 °C
Kabeltemperatur UL max., flexible Verlegung	80 °C
Kabeltemperatur, feste Verlegung	-40...85 °C
Kabeltemperatur, flexible Verlegung	-25...85 °C
Schutzart	IP67, IP68, IP69K/IP67, IP68

Zusatztext

Kabelaufbau nach UL-AWM Style 20549
Halogenfrei nach DIN VDE 0472 Teil 815
Silikonfrei
Schutzart nach IEC 60529, nur im verschraubten Zustand mit dem dazugehörigen Gegenstück.

Connector Drawings



Wiring Diagrams (Schematic)

