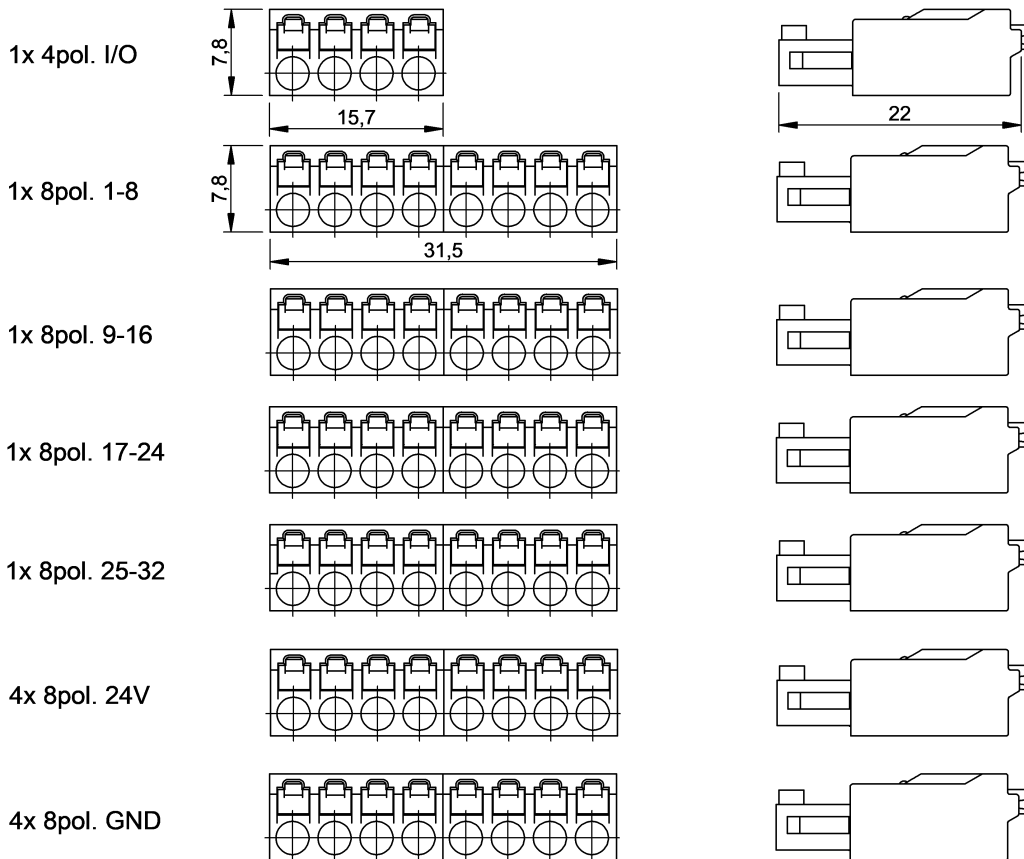


Mechanisches Zubehör
 BAM IA-NI-038-K094
 Bestellcode: BAM04K2

BALLUFF



Allgemeine Merkmale

Funktionsprinzip	Stiftleistensatz
Lieferumfang	Stiftleiste 4P, bedruckt Stiftleiste 8P, bedruckt (12x)
Verwendung	für E/A Module

Material

Material	PA 6.6
----------	--------

Mechanische Merkmale

Befestigung Litzen	Federzugklemmen
--------------------	-----------------