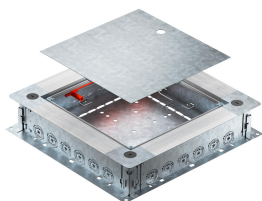


# Technisches Datenblatt

## Zug- und Abzweigdose UZD250-4 R

Artikelnummer: 7410026



Zug- und Abzweigdose UZD250-4 R mit Seitenwänden aus Stahlblech. Zur Montage von Einbaueinheiten im Montagedeckel (separat zu bestellen). Lässt sich stufenlos mit der Schnellnivellierung auf eine Estrichnennhöhe von 80 - 160 mm nivellieren. Der Estrich kann bündig an die Estrichabzugskante angearbeitet werden. Mit schalltechnischer Entkopplungsmöglichkeit nach der Estrichverlegung und mit Systemzubehör auch für Schwerlastanwendung verwendbar. Einführung der Kabel und Leitungen durch die Rohreinführungen. Rohreinführung pro Seite für je 6 Installationsrohre in den Durchmessern M20, M25 und M32 geeignet.



**St** Stahl

**FS** bandverzinkt

### Stammdaten

Artikelnummer	7410026
Bezeichnung 1	Zug- und Abzweigdose
Bezeichnung 2	mit Rohreinführung
Hersteller	OBO
Dimension	400x380x80
Werkstoff	Stahl
Oberfläche	bandverzinkt
Oberflächennorm	DIN EN 10346
Kleinste VK-Einheit	1
Mengeneinheit	Stück
Gewicht	466 kg
Gewichtseinheit	kg/100 St.

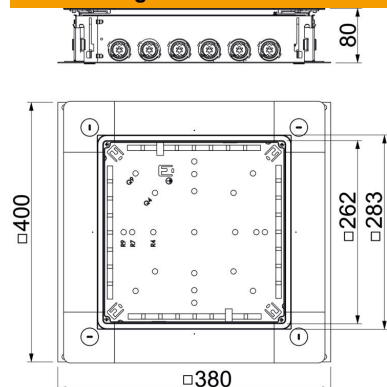
# Technisches Datenblatt

## Zug- und Abzweigdose UZD250-4 R

Artikelnummer: 7410026



### Abmessungen



Maß a	262 mm
Maß A	380 mm
Maß B	400 mm
Maß b	283 mm

### Technische Daten

Anzahl der einbaubaren Geräte	1
Bodenblech	ja
Deckelausführung	universal
Dichtungseinbaumöglichkeit	ja
Einbauöffnung für Aufflurtank	nein
Einbauöffnung für Einbaueinheit	quadratisch
Entkoppelbar	ja
Estrichhöhe max.	160 mm
Estrichhöhe min.	80 mm
für Rohranschluss	ja
Geeignet für estrichbündigen geschlossenen Unterflurkanal	nein
Geeignet für estrichüberdeckten Unterflurkanal	nein
Geeignet für Unterflurkanal	nein
Mindestestrichhöhe	80
Nenngröße	250 mm
Nivellierbereich max.	160 mm
Nivellierbereich min.	80 mm
Schutzart (IP) im genutzten Zustand	IP20