



Der Wand,- Boden,- und Deckenhalter kann idealer Weise als Konsole für die Wand,- Boden,- und Deckenmontage verwendet werden. Auch geeignet für Ständer- und Rahmenkonstruktionen in Verbindung mit den Montageschienen MS4141.



St Stahl

PE 50K PES50 - Polyester/Epoxid/Korrosionsschutz

Stammdaten

Artikelnummer	1123192
Bezeichnung 1	Wandhalter
Bezeichnung 2	Kombi MS 41
Hersteller	OBO
Dimension	134x110x102
Farbe	lichtgrau; RAL 7035
Werkstoff	Stahl
Oberfläche	PES50 - Polyester/Epoxid/Korrosionsschutz
Oberflächennorm	
Kleinste VK-Einheit	10
Mengeneinheit	Stück
Gewicht	71,9 kg
Gewichtseinheit	kg/100 St.
CO Fußabdruck (GWP) Cradle-to-Gate	2,2613 kg COe / 1 Stück

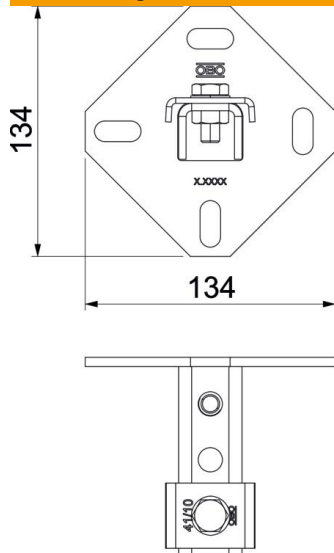
Technisches Datenblatt

Wandhalter WBDHE 41 FTK

Artikelnummer: 1123192



Abmessungen



Länge	102 mm
Breite	134 mm
Höhe	110 mm

Technische Daten

Ausführung	gelocht
Lochgröße	25 x 11 mm
Materialstärke	5 mm
Profilform	C-Profil
Schlitzweite	22 mm
Statischer Wert A	2,97 cm ²
Statischer Wert Iy	6,05 cm
Statischer Wert Iz	9,01 cm
Statischer Wert Wy	2,91 cm ²
Statischer Wert Wz	4,4 cm ²