

Siemens Schaltgerätestörmodul

Varistor und LED, 24VAC/DC

24 V AC/DC

48 V AC/DC

VDR + LED

Andere Beschaltungen und Spannungen auf Anfrage.

[Link zum Produkt](#)

Abbildungen

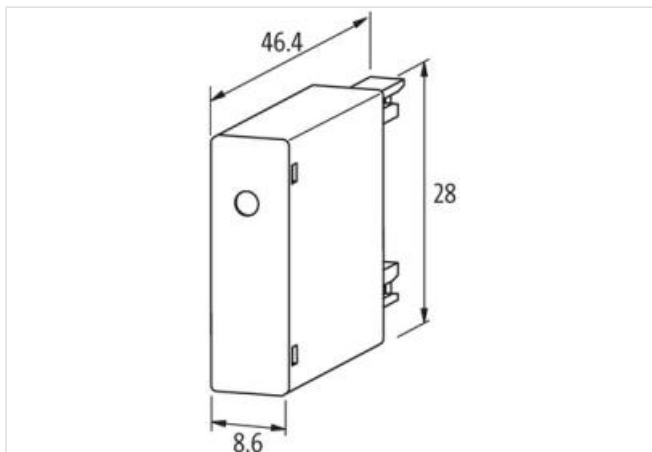
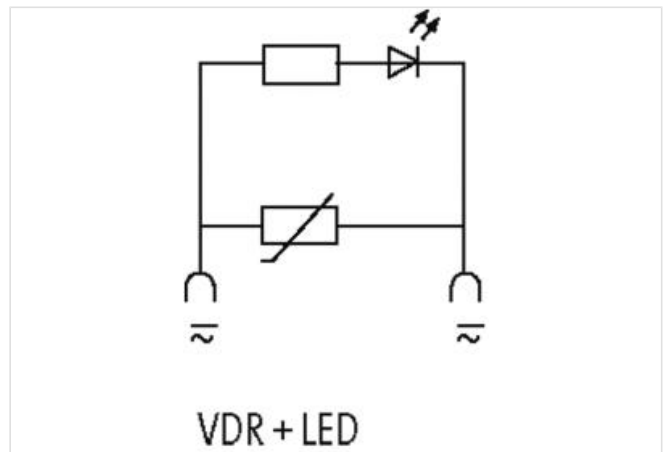


Abbildung stellvertretend



Technische Daten

Eingangsspannung	12...48 V AC/DC
Material	Kunststoff, schwer entflammbar (UL 94)
Bedämpfungsfaktor	ca. 1.5x UN
Anschlusslizen	Steckkontakt

Allgemeine Daten

Temperaturbereich	-20...+70 °C
-------------------	--------------

Die in diesem Datenblatt enthaltenen Angaben wurden mit der größtmöglichen Sorgfalt erarbeitet.
Für Richtigkeit, Vollständigkeit und Aktualität ist die Haftung auf grobes Verschulden begrenzt. Stand: 17.02.2023

Abmessungen HxBxT 46.4x28x8.6 mm

Passende Schaltgeräte

3 RT 20.15/16/17/18

Herstellerartikelnummer 2000-68500-4410000