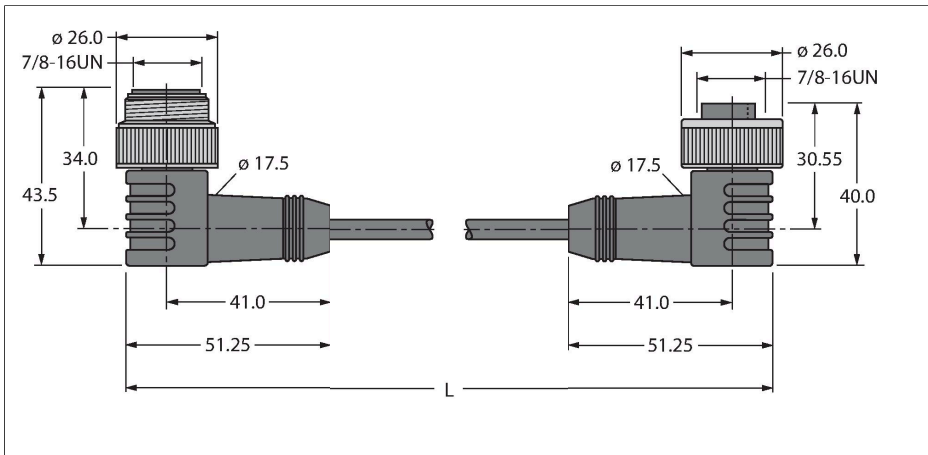


# WSM WKM 5711-1M

## Busleitung für CAN (DeviceNet, CANopen) – PVC-Kabelmantel

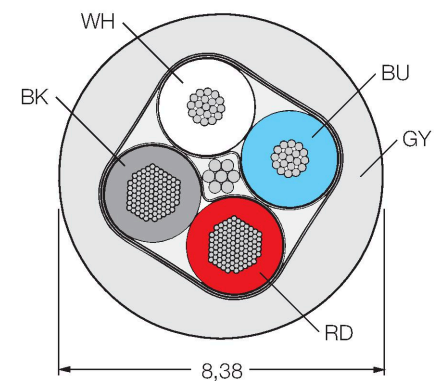


### Merkmale



- Mantelmaterial: PVC
- Mantelfarbe: grau
- UL-Zulassung
- Kupplung gewinkelt 7/8"
- Stecker gewinkelt 7/8"
- Leitungslänge: 1.0 Meter

### Leitungsquerschnitt



### Kontaktbelegung



### Technische Daten

|                          |                                    |
|--------------------------|------------------------------------|
| Typ                      | WSM WKM 5711-1M                    |
| Ident-No.                | U2779-17                           |
| Steckverbinder A         | Stecker, 7/8"-16 UN, gewinkelt     |
| Polzahl                  | 5                                  |
| Kontakte                 | Metall, CuZn, vergoldet            |
| Kontaktträger            | Kunststoff, TPU, Blau              |
| Griffkörper              | Kunststoff, TPU, Blau              |
| Überwurfmutter/-schraube | Messing, CuZn, vernickelt          |
| Mechanische Lebensdauer  | > 100 Steckzyklen                  |
| Verschmutzungsgrad       | 3                                  |
| Schutzart                | IP67, nur im verschraubten Zustand |
| Steckverbinder B         | Kupplung, 7/8"-16 UN, gewinkelt    |
| Polzahl                  | 5                                  |
| Kontakte                 | Metall, CuZn, vergoldet            |
| Kontaktträger            | Kunststoff, TPU, Blau              |
| Griffkörper              | Kunststoff, TPU, Blau              |
| Überwurfmutter/-schraube | Messing, CuZn, vernickelt          |
| Mechanische Lebensdauer  | > 100 Steckzyklen                  |
| Schutzart                | IP67, nur im verschraubten Zustand |
| Leitung                  |                                    |
| Netzwerkprotokoll        | DeviceNet<br>CANopen, 5711         |
| Leitungsdurchmesser      | Ø 8.38 mm                          |
| Leitungslänge            | 1 m                                |
| Leitungsmantel           | PVC, Grau                          |
| Schirmung                | ja                                 |

## Technische Daten

|   |                             |
|---|-----------------------------|
| Aderisolierung  | PE (Data), PVC (Power)      |
| Adern Datenleitung  |                             |
| Aderquerschnitt   | 2 x 0.52 mm <sup>2</sup>    |
| Litzenaufbau  | 19 x 0.19 mm                |
| Adern Versorgungsleitung  |                             |
| Aderquerschnitt   | 2 x 1.3 mm <sup>2</sup>     |
| Litzenaufbau  | 65 x 0.16 mm                |
| Aderfarben  | Power: RD, BK, Data: WH, BU |
| <b>Elektrische Eigenschaften bei +20 °C</b>   |                             |
| Bemessungsspannung  | 300 V                       |
| Strombelastbarkeit  | 7 A                         |
| DC-Widerstand (loop)  | 34.1 Ω/km                   |
| Nom. Impedanz   | 110 Ω (1 MHz)               |
| Nom. Kapazität  | 40.52 pF/m                  |
| <b>Mechanische und chemische Eigenschaften</b>  |                             |
| Biegeradius (ortsfeste Verlegung)   | ≥ 5 x Ø                     |
| Biegeradius (flexibler Einsatz)   | ≥ 15 x Ø                    |
| Umgebungstemperatur im ruhenden Zustand   | -40...+80 °C                |
| <b>Sonstige Eigenschaften</b>   |                             |
| Schleppkettenfähig  | nein                        |
| Halogenfrei   | nein                        |
| Zulassungen   | UL<br>CSA                   |
| <b>Hinweis</b>  |                             |
| - Wir behalten uns das Recht vor, ohne vorherige Ankündigung technische Änderungen vorzunehmen. |                             |