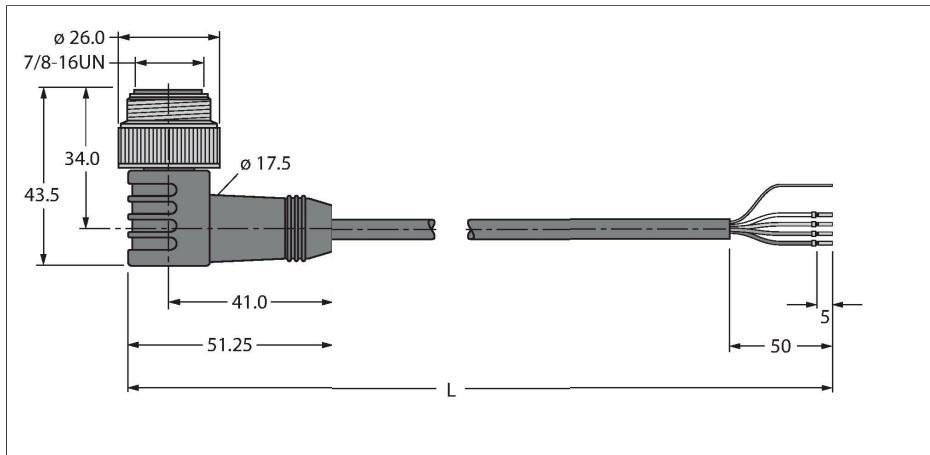


# WSM 5711-6M

## Busleitung für CAN (DeviceNet, CANopen) – PVC-Kabelmantel

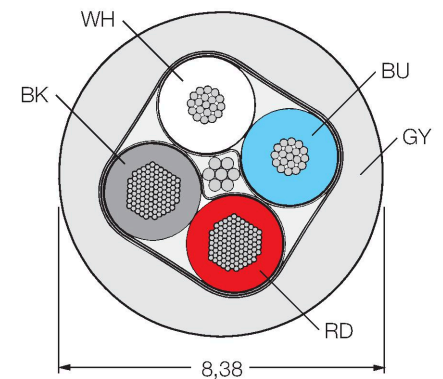


### Merkmale

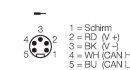


- Mantelmaterial: PVC
- Mantelfarbe: grau
- UL-Zulassung
- Ende offen
- Stecker gewinkelt 7/8"
- Leitungslänge: 6.0 Meter

### Leitungsquerschnitt



### Kontaktbelegung



### Technische Daten

Typ	WSM 5711-6M
Ident-No.	U2665-15
Steckverbinder A	Stecker, 7/8"-16 UN, gewinkelt
Polzahl	5
Kontakte	Metall, CuZn, vergoldet
Kontaktträger	Kunststoff, TPU, Blau
Griffkörper	Kunststoff, TPU, Blau
Überwurfmutter/-schraube	Messing, CuZn, vernickelt
Mechanische Lebensdauer	> 100 Steckzyklen
Verschmutzungsgrad	3
Schutzart	IP67, nur im verschraubten Zustand
<b>Leitung</b>	
Netzwerkprotokoll	DeviceNet CANopen, 5711
Leitungsdurchmesser	Ø 8.38 mm
Leitungslänge	6 m
Leitungsmantel	PVC, Grau
Schirmung	ja
Aderisolierung	PE (Data), PVC (Power)
<b>Adern Datenleitung</b>	
Aderquerschnitt	2 x 0.52 mm <sup>2</sup>
Litzenaufbau	19 x 0.19 mm
<b>Adern Versorgungsleitung</b>	
Aderquerschnitt	2 x 1.3 mm <sup>2</sup>
Litzenaufbau	65 x 0.16 mm
Aderfarben	Power: RD, BK, Data: WH, BU

## Technische Daten

### Elektrische Eigenschaften bei +20 °C

Bemessungsspannung	300 V
Strombelastbarkeit	7 A
DC-Widerstand (loop)	34.1 $\Omega$ /km
Nom. Impedanz	110 $\Omega$ (1 MHz)
Nom. Kapazität	40.52 pF/m

### Mechanische und chemische Eigenschaften

Biegeradius (ortsfeste Verlegung)	$\geq 5 \times \varnothing$
Biegeradius (flexibler Einsatz)	$\geq 15 \times \varnothing$
Umgebungstemperatur im ruhenden Zustand	-40...+80 °C

### Sonstige Eigenschaften

Schleppkettenfähig	nein
Halogenfrei	nein
Zulassungen	UL CSA

### Hinweis

- Wir behalten uns das Recht vor, ohne vorherige Ankündigung technische Änderungen vorzunehmen.