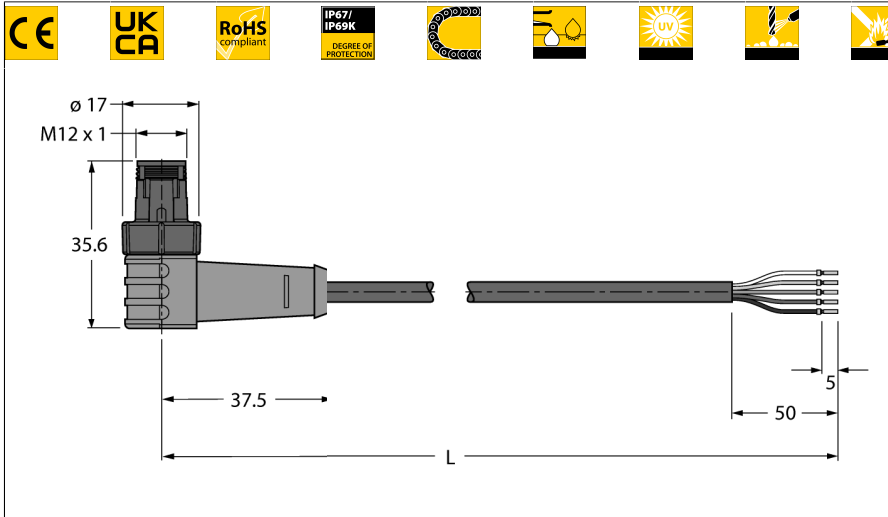


Aktuator- und Sensorleitung / PUR Anschlussleitung WSC5Q-10/TXL

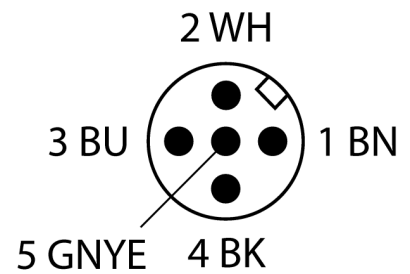


- M12-Stecker, gewinkelt, 4-polig + PE
- Mantelmaterial: PUR
- Mantelfarbe: schwarz
- Schleppkettentauglich
- Schweißfunkenbeständig
- Chemikalien-, UV- und ölbeständig
- Flammwidrig
- Halogen-, silikon-, PVC- und LABS-frei
- Besonders abriebfest
- RoHS-konform
- Schutzart IP67
- Leitungslänge: 10 Meter

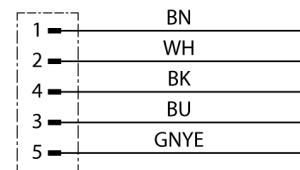
| | |
|-------------------------|--------------------------------------|
| Typ | WSC5Q-10/TXL |
| Ident-No. | 6628057 |
| Steckverbinder A | Stecker, M12x1, gewinkelt, A-codiert |
| Polzahl | 4+PE |
| Kontaktträger | Kunststoff, TPU, Schwarz |
| Griffkörper | Kunststoff, TPU, Gelb |
| Verriegelungshülse | Kunststoff, PBT, schwarz |
| Mechanische Lebensdauer | > 50 Steckzyklen |
| Verschmutzungsgrad | 3 |
| Schutzart | IP67, (gesteckt) |

| | |
|---------------------|--------------------------|
| Leitung | |
| Leitungsdurchmesser | Ø 4.8mm ±0.20 |
| Leitungslänge | 10 m m |
| Leitungsmantel | PUR, Schwarz |
| Aderisolierung | PP |
| Aderquerschnitt | 5 x 0.34 mm ² |
| Litzenaufbau | 42 x 0.1mm |
| Aderfarben | BN, WH, BU, BK, GNYE |

| | |
|--------------------------------------|--------------|
| Elektrische Eigenschaften bei +20 °C | |
| Bemessungsspannung | 60V |
| Prüfspannung | 2000 V |
| Strombelastbarkeit | 4AA |
| Isolationswiderstand | > 30.5 MΩ/km |
| Durchgangswiderstand | max. 57 Ω/km |



Schaltplan



| Mechanische und chemische Eigenschaften | |
|---|-------------------------------|
| Biegeradius (ortsfeste Verlegung) | $\geq 5 \times \varnothing$ |
| Biegeradius (flexibler Einsatz) | $\geq 10 \times \varnothing$ |
| Biegezyklen | ≥ 5 Mio. |
| Zulässige Beschleunigung | max. 5 m/s ² |
| Zulässiger Fahrweg horizontal | 5 m (bei 5 m/s ²) |
| Zulässiger Fahrweg vertikal | 2 m (bei 5 m/s ²) |
| Zulässige Fahrgeschwindigkeit | 3.3 m/s |
| Torsionsbeanspruchung | $\pm 180^\circ/\text{m}$ |
| Umgebungstemperatur im ruhenden Zustand | -50...+80°C |
| Umgebungstemperatur in Bewegung | -25...+80°C |
| Umgebungstemperatur im Schleppkettenbetrieb | -25...+60°C |

Zubehör

| Typ | Ident-Nr. | | Maßbild |
|-----------------------|-----------|--|---------|
| B8151-0 | 6904601 | Konfektionierbare Kupplung, M12 x 1, gerade, 5-polig, Schraubklemmanschluss, Leitungsdurchlass 4.0 bis 6.0 mm, Adernquerschnitt/Klemmvermögen 0.14 bis 0.75 mm ² , Kunststoffgehäuse, Kunststoffüberwurfmutter | |
| B8251-0 | 6904602 | Konfektionierbare Kupplung, M12 x 1, gewinkelt, 5-polig, Schraubklemmanschluss, Leitungsdurchlass 4.0 bis 6.0 mm, Adernquerschnitt/Klemmvermögen 0.14 bis 0.75 mm ² , Kunststoffgehäuse, Kunststoffüberwurfmutter | |
| BM8151-0 | 6935888 | Konfektionierbare Kupplung, M12 x 1, gerade, 5-polig, Schraubklemmanschluss, Leitungsdurchlass 4.0 bis 6.0 mm, Adernquerschnitt/Klemmvermögen 0.25 bis 0.75 mm ² , Kunststoffgehäuse, Metallüberwurfmutter | |
| BM8251-0 | 6935890 | Konfektionierbare Kupplung, M12 x 1, gewinkelt, 5-polig, Schraubklemmanschluss, Leitungsdurchlass 4.0 bis 6.0 mm, Adernquerschnitt/Klemmvermögen 0.25 bis 0.75 mm ² , Kunststoffgehäuse, Metallüberwurfmutter | |
| FW-ERKPM0526-SAP-0408 | 100002534 | Konfektionierbare Kupplung, M12 x 1, gerade, 5-polig, Push-In-Anschluss, Leitungsdurchlass 4.0 bis 8.0 mm, Adernquerschnitt/Klemmvermögen 0.14 bis 0.75 mm ² , Kunststoffgehäuse, Metallüberwurfmutter | |
| FW-ERKPM0516-SAS-0408 | 100002285 | Konfektionierbare Kupplung, M12 x 1, gerade, 5-polig, Schraubklemmanschluss, Leitungsdurchlass 4.0 bis 8.0 mm, Adernquerschnitt/Klemmvermögen 0.25 bis 1.5 mm ² , Kunststoffgehäuse, Metallüberwurfmutter | |

Zubehör

| Typ | Ident-Nr. | | Maßbild |
|----------------------------------|-----------|---|---------|
| FW-EWKPM0516-SAS-0408 | 100002287 | Konfektionierbare Kupplung, M12 x 1, gewinkelt, 5-polig, Schraubklemmanschluss, Leitungsdurchlass 4.0 bis 8.0 mm, Adernquerschnitt/Klemmvermögen 0.25 bis 1.5 mm ² , Kunststoffgehäuse, Metallüberwurfmutter | |
| TORQUE-WRENCH-SET-AS | 6936170 | Drehmomentschlüsselset; Griff mit einstellbarem Drehmoment 0.4 - 1.0 Nm, Einstellwerkzeug Drehmoment, Gabelschlüssel für M8 (SW9), Gabelschlüssel für M12 (SW14) | |
| BLANK-LABEL-FOR-CORDSETS-TEL-TXL | 6936206 | Kennzeichenschilder für TEL- und TXL-Leitungen; Schildlänge: 18 mm, Schildhöhe: 4 mm, Material: Polycarbonat (PC), Farbe: weiß, halogenfrei und flammwidrig | |