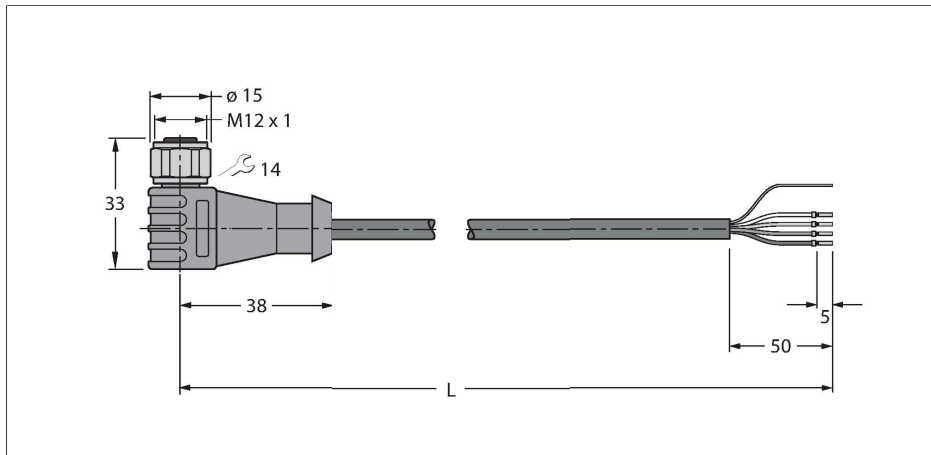


# WKCV 5732-5M/CS15915

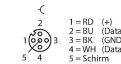
## Leitung für RFID-Anwendung im Lebensmittelbereich – Anschlussleitung



### Merkmale

- Mantelmaterial: TPE
- Mantelfarbe: anthrazit
- Power- und Datenpaar: AWG 2/22
- Ende offen
- Kupplung gewinkelt M12, Edelstahl
- Leitungslänge: 5.0 Meter

### Kontaktbelegung



### Technische Daten

Typ	WKCV 5732-5M/CS15915
Ident-No.	UX04212
Bemerkung zum Produkt	Litzenfarbebelegung äquivalent zu S2503
Steckverbinder A	Kupplung, M12x1, gewinkelt, A-codiert
Kontakte	Metall, CuZn, vergoldet
Kontaktträger	Kunststoff, TPU, Schwarz
Griffkörper	Kunststoff, TPU, Schwarz
Überwurfmutter/-schraube	Edelstahl, V4A
Dichtung	Kunststoff, FPM/FKM
Anzugsdrehmoment	0.8 ... 1 Nm (Max. Wert des Gegenstückes beachten!)
Mechanische Lebensdauer	> 100 Steckzyklen
Verschmutzungsgrad	3
Schutzart	IP68, nur im verschraubten Zustand
<b>Leitung</b>	
Leitungsdurchmesser	Ø 8.51 mm
Leitungslänge	5 m
Leitungsmantel	TPE, Anthrazit
Schirmung	ja
Aderisolierung	PE (Data), PVC (Power)
Adern Datenleitung	
Aderquerschnitt	2 x 0.34 mm <sup>2</sup>
Litzenaufbau	19 x 0.15 mm
Adern Versorgungsleitung	
Aderquerschnitt	2 x 0.34 mm <sup>2</sup>
Litzenaufbau	19 x 0.15 mm

## Technische Daten

Aderfarben Power: RD, BK, Data: WH, BU

### Elektrische Eigenschaften bei +20 °C

Bemessungsspannung 250 V

Strombelastbarkeit 4 A

### Mechanische und chemische Eigenschaften

Biegeradius (ortsfeste Verlegung)  $\geq 5 \times \varnothing$

Biegeradius (flexibler Einsatz)  $\geq 15 \times \varnothing$

Umgebungstemperatur im ruhenden Zustand -40...+80 °C

Umgebungstemperatur in Bewegung -40...+80 °C

### Sonstige Eigenschaften

Schleppkettenfähig nein

Halogenfrei nein