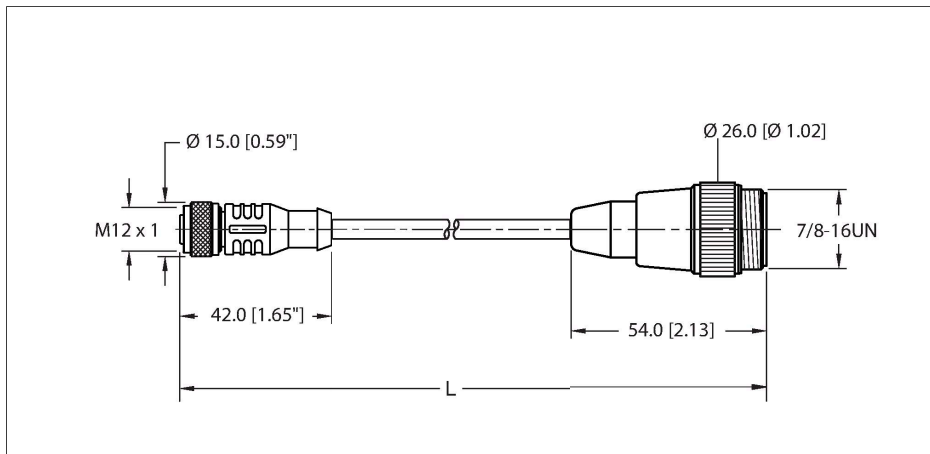


# RKC 4.4T-5-RSM 40/S3520

## Aktuator- und Sensor Kabelsatz – Verbindungsleitung

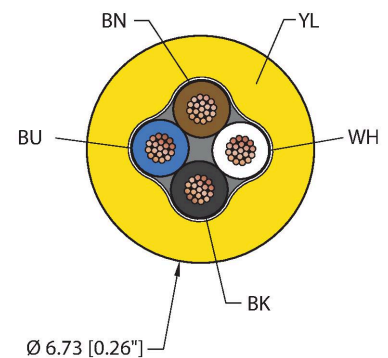


### Merkmale



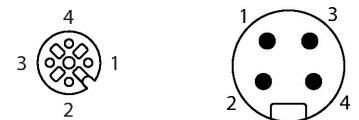
- M12 eurofast Kupplung, gerade
- 7/8" minifast Stecker, gerade
- M12-Kupplung, gerade, 4-polig
- 7/8"-Stecker, gerade, 4-polig
- Tray-Kabel zur Instrumentierung
- PVC-Außenmantel, gelb, 4X18 AWG
- UV-beständig
- -40 °C Kaltbiegefestigkeit
- Ölbeständig
- Brandklassen: UL 1685 FT4, UL1061, CSA FT4
- Flexlife® und C-Track zugelassen

### Leitungsquerschnitt

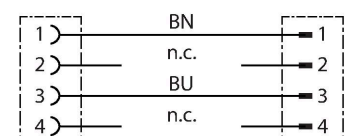


### Kontaktbelegung

Steckverbinder A      Steckverbinder B



### Diagramm



### Technische Daten

Typ	RKC 4.4T-5-RSM 40/S3520
Ident-No.	UX14185
Steckverbinder A	Kupplung, M12x1, gerade, A-codiert
Designspezifikation	nach IEC 61076-2-101
Polzahl	4
Kontakte	Messing, CuZn, vergoldet
Kontaktträger	Kunststoff, TPU, Schwarz
Griffkörper	Kunststoff, TPU, Gelb
Überwurfmutter/-schraube	Messing, CuZn, vernickelt
Dichtung	O-Ring, Kunststoff, FKM/FPM
Anzugsdrehmoment	0.8 ... 1 Nm (Max. Wert des Gegenstückes beachten!)
Mechanische Lebensdauer	> 100 Steckzyklen
Verschmutzungsgrad	3
Schutzart	IP67
	NEMA: 1, 3, 4, 6P
Steckverbinder B	Stecker, 7/8"-16 UN, gerade
Polzahl	4
Kontakte	Messing, CuZn, vergoldet
Kontaktträger	Kunststoff, TPU, Gelb
Griffkörper	Kunststoff, TPU, Gelb
Überwurfmutter/-schraube	Messing, CuZn, vernickelt
Anzugsdrehmoment	2 Nm
Schutzart	IP67, IP68, IP69, IP69K
	NEMA: 1, 3, 4, 6P, 12
Leitung	
Kabel Ident	RF50548
Aderanzahl	4

## Technische Daten

Leitungsdurchmesser	Ø 6.73 mm
Leitungslänge	5 m, ( + 50 mm oder 4% der Länge / -0,0, je nachdem, welcher Wert größer ist)
Leitungsmantel	PVC, Gelb
Leiterdurchmesser	0.076 "
Leitermaterial	TC (Kupfer verzinkt)
Aderisolierung	PVC
Aderquerschnitt	4 x 18 AWG [Ähnlich zu 0.75 mm <sup>2</sup> ]
Litzenaufbau	19 x 0.0092 "
Aderfarben	BN, BU
<b>Elektrische Eigenschaften bei +20 °C</b>	
Bemessungsspannung	600 V
Strombelastbarkeit	9 A
<b>Mechanische und chemische Eigenschaften</b>	
Biegeradius (ortsfeste Verlegung)	≥ 5 x Ø
Biegeradius (flexibler Einsatz)	≥ 10 x Ø
Kaltbiegefestigkeit	-40 °C
Biegezyklen 20 x Ø	10 Mio. *
	Wenn sachgemäß installiert bei 20 °C, 50 % r.F. und einer Taktrate von ≤ 0,5 Zyklen pro Sekunde.
C-Track	ja
Umgebungstemperatur im ruhenden Zustand	-40...+105 °C
Umgebungstemperatur in Bewegung	5...+105 °C
Umgebungstemperatur während der Installation	-10...+105 °C
<b>Zulassung</b>	
Zulassungen	UL 2238 CSA C22.2 No. 182.3 CE RoHS
<b>Hinweis</b>	
	Die Biegefestigkeit kann sich verringern, wenn das Kabel bei extremen Temperaturen eingesetzt wird, wenn es bestimmten Chemikalien ausgesetzt wird, wenn es oberhalb der Nenn-Zyklusgeschwindigkeit oder unterhalb des Nenn-Biegeradius des Kabels eingesetzt wird.
	- Wir behalten uns das Recht vor, ohne vorherige Ankündigung technische Änderungen vorzunehmen.