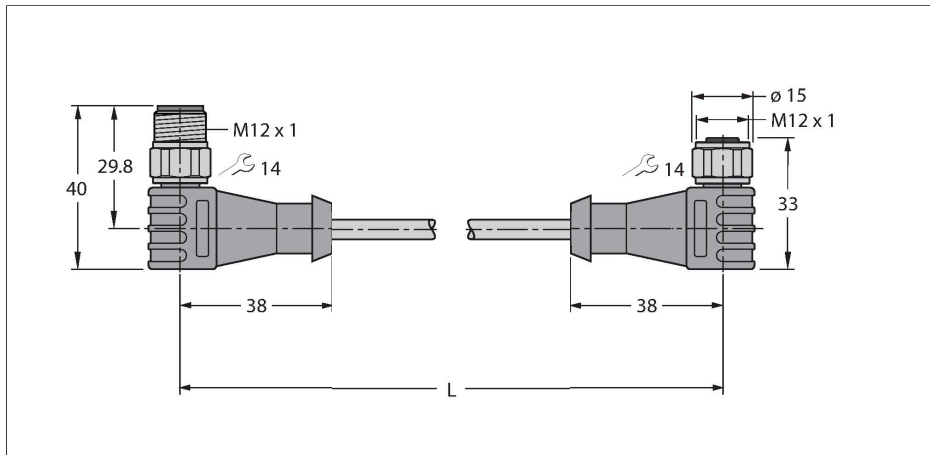


WSCV WKCV 5732-25M/CS15915

Leitung für RFID-Anwendung im Lebensmittelbereich – Verbindungsleitung



Merkmale

- Mantelmaterial: TPE
- Mantelfarbe: anthrazit
- Power- und Datenpaar: AWG 2/22
- Kupplung gewinkelt M12, Edelstahl
- Stecker gewinkelt M12, Edelstahl
- Leitungslänge: 25 Meter

Kontaktbelegung



Technische Daten

Typ	WSCV WKCV 5732-25M/CS15915
Ident-No.	UX09310
Bemerkung zum Produkt	Litzenfarbbelegung äquivalent zu S2503
Steckverbinder A	Stecker, M12x1, gewinkelt, A-codiert
Kontakte	Metall, CuZn, vergoldet
Kontaktträger	Kunststoff, TPU, Schwarz
Griffkörper	Kunststoff, TPU, Schwarz
Überwurfmutter/-schraube	Edelstahl, V4A
Dichtung	Kunststoff, FPM/FKM
Anzugsdrehmoment	0.8 ... 1 Nm (Max. Wert des Gegenstückes beachten!)
Mechanische Lebensdauer	> 100 Steckzyklen
Verschmutzungsgrad	3
Schutzart	IP68, nur im verschraubten Zustand
Steckverbinder B	Kupplung, M12x1, gewinkelt, A-codiert
Kontakte	Metall, CuZn, vergoldet
Kontaktträger	Kunststoff, TPU, Schwarz
Griffkörper	Kunststoff, TPU, Schwarz
Überwurfmutter/-schraube	Edelstahl, V4A
Dichtung	Kunststoff, FPM/FKM
Anzugsdrehmoment	0.8 ... 1 Nm (Max. Wert des Gegenstückes beachten!)
Mechanische Lebensdauer	> 100 Steckzyklen
Verschmutzungsgrad	3
Schutzart	IP68, nur im verschraubten Zustand
Leitung	
Leitungsdurchmesser	Ø 8.51 mm

Technische Daten

Leitungslänge	25 m
Leitungsmantel	TPE, Anthrazit
Schirmung	ja
Aderisolierung	PE (Data), PVC (Power)
Adern Datenleitung	
Aderquerschnitt	2 x 0.34 mm ²
Litzenaufbau	19 x 0.15 mm
Adern Versorgungsleitung	
Aderquerschnitt	2 x 0.34 mm ²
Litzenaufbau	19 x 0.15 mm
Aderfarben	Power: RD, BK, Data: WH, BU
Elektrische Eigenschaften bei +20 °C	
Bemessungsspannung	250 V
Strombelastbarkeit	4 A
Mechanische und chemische Eigenschaften	
Biegeradius (ortsfeste Verlegung)	≥ 5 x Ø
Biegeradius (flexibler Einsatz)	≥ 15 x Ø
Umgebungstemperatur im ruhenden Zustand	-40...+80 °C
Umgebungstemperatur in Bewegung	-40...+80 °C
Sonstige Eigenschaften	
Schleppkettenfähig	nein
Halogenfrei	nein