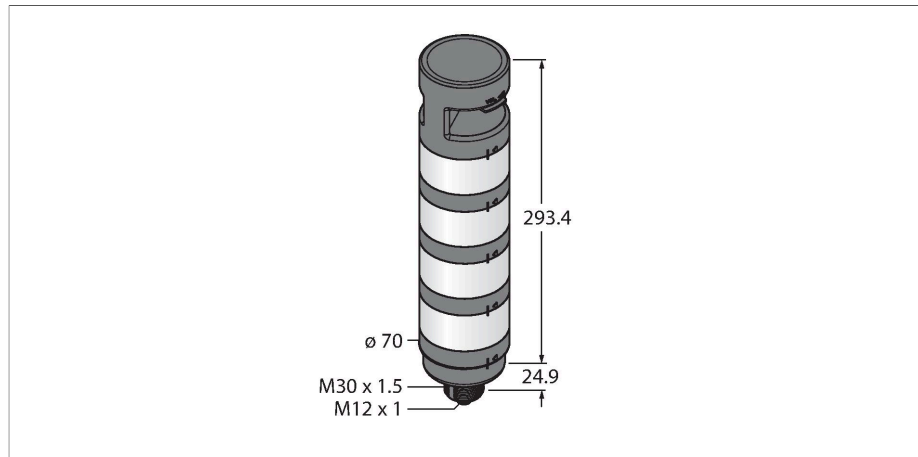


TL70WBORAPQ

LED-Anzeige – Modulare Signalsäule

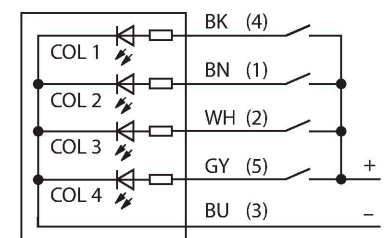
Vorkonfektioniert



Merkmale

- Schwarzes Kunststoffgehäuse
- Schutz gegen elektromagnetische und hochfrequente Störungen
- Schutzart IP65
- Stecker, M12 x 1
- Farben: Weiß (COL 1) / Blau (COL 2) / Orange (COL 3) / Rot (COL 4)
- Betriebsspannung: 12...30 VDC
- Eingänge: PNP / NPN
- Konfiguration über DIP-Schalter

Anschlussbild



Technische Daten

Typ	TL70WBORAPQ
Ident-No.	3805659
Signal- und Anzeigedaten	
Einsatzzweck	LED Anzeigeleuchte
Funktion	Signalsäule
Lichtart	Weiß Blau Orange Rot
Öffnungswinkel	360 °
LED-Lebensdauer (L70)	50000 h
Dimmbar	Nein
Merkmale Farbe 1	Weiß, Einstellbar über DIP Schalter, 125 lm
Merkmale Farbe 2	Blau, Einstellbar über DIP Schalter, 32 lm
Merkmale Farbe 3	Orange, Einstellbar über DIP Schalter, 33 lm
Merkmale Farbe 4	Rot, Einstellbar über DIP Schalter, 40 lm
Tonsignal	Programmierbar, 85 dB
Elektrische Daten	
Betriebsspannung	12...30 VDC
Max. Stromaufnahme pro Farbe	420 mA
Max. Stromaufnahme Signaltongebener	250 mA
Eingangstyp	Bipolar (PNP/NPN)
Ansprechzeit typisch	< 180 ms

Technische Daten

Mechanische Daten	
Kaskadierbar	Nein
Bauform	Glattrohr, TL70
Abmessungen	Ø 70 x 318.3 mm
Gehäusewerkstoff	Kunststoff, PC, schwarz
Fensterwerkstoff	Polycarbonat, diffus
Elektrischer Anschluss	Steckverbinder, M12 x 1, PVC
Aderzahl	8
Umgebungstemperatur	-20...+50 °C
Relative Luftfeuchtigkeit	0...95 %
Schutzart	IP50
Tests/Zulassungen	
Zulassungen	CE, UL listed

Anschlusszubehör

Maßbild	Typ	Ident-No.	
	RKC8T-2/TEL	6625130	Anschlussleitung, M12-Kupplung, gerade, 8-polig, Leitungslänge: 2 m, Mantelmaterial: PVC, schwarz; cULus-Zulassung
	WKC8T-2/TEL	6625133	Anschlussleitung, M12-Kupplung, gewinkelt, 8-polig, Leitungslänge: 2 m, Mantelmaterial: PVC, schwarz; cULus-Zulassung