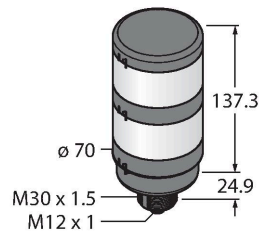


TL70GRCQ

LED-Anzeige – Modulare Signalsäule

Vorkonfektioniert



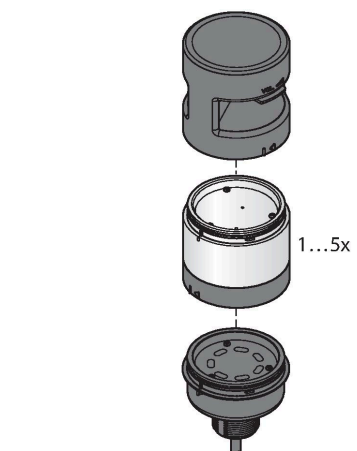
Merkmale

- Graues Kunststoffgehäuse
- Schutz gegen elektromagnetische und hochfrequente Störungen
- Schutzart IP65
- Stecker, M12 x 1
- Farben: Grün (COL 1), Rot (COL 2)
- Umschaltbar zwischen Dauer- und Blinkfunktion
- Betriebsspannung: 12...30 VDC
- Eingänge: PNP / NPN
- Konfiguration über DIP-Schalter

Funktionsprinzip

Diese modulare Multifunktionsanzeige bietet eine große Variantenvielfalt, sowie eine einfache Montage im robusten Design. Jede Signalsäule lässt sich aus bis zu fünf Farb-Elementen und wahlweise einem Signaltongebner zusammen bauen. Alle Segmente sind über DIP-Schalter konfigurierbar.

Es gibt die 5 Farben Blau(B), Grün(G), Rot(R), Gelb(Y) und Weiß(W), die in beliebiger Kombination verwendet werden können. Die Position der Segmente lässt sich nachträglich ändern, ebenso sind die Leuchten erweiterbar. Über das Basismodul wird der jeweilige Anschluss gewählt. Vormontierte Varianten sind ebenfalls verfügbar.



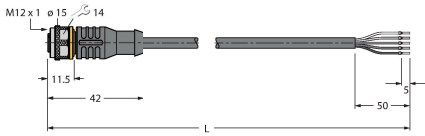
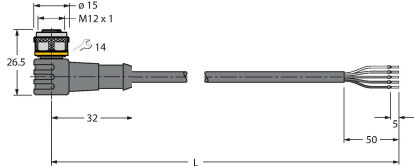
Technische Daten

| | |
|---------------------------------|--|
| Typ | TL70GRCQ |
| Ident-No. | 3092375 |
| Signal- und Anzeigedaten | |
| Einsatzzweck | LED Anzeigeleuchte |
| Funktion | Signalsäule |
| Lichtart | Grün Rot |
| Öffnungswinkel | 360 ° |
| LED-Lebensdauer (L70) | 50000 h |
| Dimmbar | Nein |
| Merkmale Farbe 1 | Grün, Einstellbar über DIP Schalter, 92 lm |
| Merkmale Farbe 2 | Rot, Einstellbar über DIP Schalter, 40 lm |
| Merkmale Farbe 3 | Blau, Einstellbar über DIP Schalter, 32 lm |
| Elektrische Daten | |
| Betriebsspannung | 12...30 VDC |
| Max. Stromaufnahme pro Farbe | 420 mA |
| Eingangstyp | Bipolar (PNP/NPN) |
| Ansprechzeit typisch | < 180 ms |
| Mechanische Daten | |
| Kaskadierbar | Nein |
| Bauform | Glattrohr, TL70 |
| Abmessungen | Ø 70 x 161.3 mm |
| Gehäusewerkstoff | Kunststoff, PC |
| Fensterwerkstoff | Polycarbonat, diffus |

Technische Daten

| | |
|---------------------------|------------------------------|
| Elektrischer Anschluss | Steckverbinder, M12 x 1, PVC |
| Aderzahl | 5 |
| Umgebungstemperatur | -40...+50 °C |
| Relative Luftfeuchtigkeit | 0...95 % |
| Schutzart | IP65 |
| Tests/Zulassungen | |
| Zulassungen | CE, UL listed |

Anschlusszubehör

| Maßbild | Typ | Ident-No. | |
|---|---------------|-----------|---|
|  | RKC4.5T-2/TEL | 6625016 | Anschlussleitung, M12-Kupplung, gerade, 5-polig, Leitungslänge: 2 m, Mantelmaterial: PVC, schwarz; cULus-Zulassung |
|  | WKC4.5T-2/TEL | 6625028 | Anschlussleitung, M12-Kupplung, gewinkelt, 5-polig, Leitungslänge: 2 m, Mantelmaterial: PVC, schwarz; cULus-Zulassung |