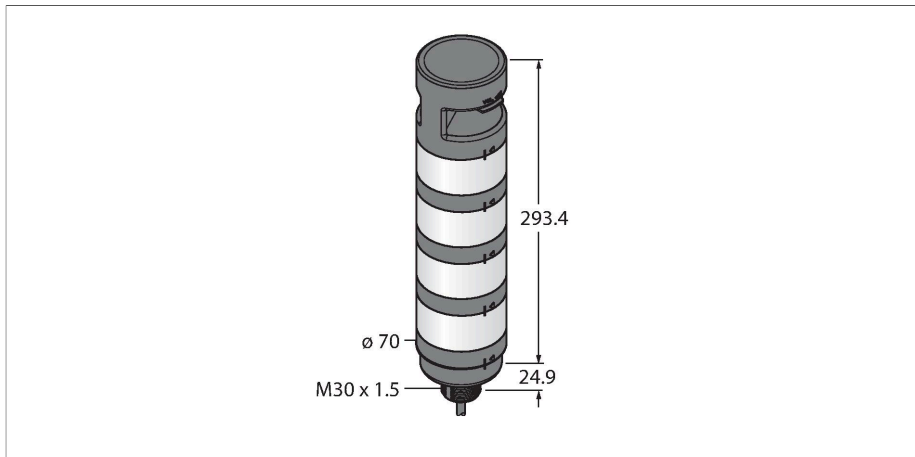


TL70GBYRAQP

LED-Anzeige – Modulare Signalsäule

Vorkonfektioniert



Merkmale

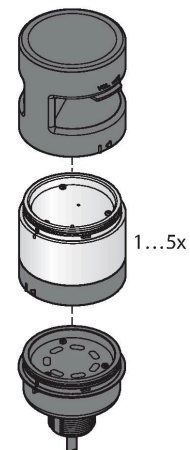
- Schwarzes Kunststoffgehäuse
- Schutz gegen elektromagnetische und hochfrequente Störungen
- Schutzart IP65
- Kabel, 150mm, mit Stecker, M12 x 1
- Farben: Grün (COL 1), Blau (COL 2), Gelb (COL 3), Rot (COL 4)
- Umschaltbar zwischen Dauer- und Blinkfunktion
- Betriebsspannung: 12...30 VDC
- Eingänge: PNP / NPN
- Konfiguration über DIP-Schalter
- Signaltongeber: gedichtet, omnidirektional, Charakteristik einstellbar, Intensität einstellbar über Wählschalter, max. 92 dB

Technische Daten

Typ	TL70GBYRAQP
Ident-No.	3802199
Signal- und Anzeigedaten	
Einsatzzweck	LED Anzeigeleuchte
Funktion	Signalsäule
Lichtart	Grün Blau Gelb Rot
Öffnungswinkel	360 °
LED-Lebensdauer (L70)	50000 h
Dimmbar	Nein
Merkmale Farbe 1	Grün, Einstellbar über DIP Schalter, 92 lm
Merkmale Farbe 2	Blau, Einstellbar über DIP Schalter, 32 lm
Merkmale Farbe 3	Gelb, Einstellbar über DIP Schalter, 22 lm
Merkmale Farbe 4	Rot, Einstellbar über DIP Schalter, 40 lm
Tonsignal	Tonart einstellbar, 92 dB
Elektrische Daten	
Betriebsspannung	12...30 VDC
Max. Stromaufnahme pro Farbe	420 mA
Max. Stromaufnahme Signaltongeber	30 mA
Eingangstyp	Bipolar (PNP/NPN)
Ansprechzeit typisch	< 180 ms

Funktionsprinzip

Diese modulare Multifunktionsanzeige bietet eine große Variantenvielfalt, sowie eine einfache Montage im robusten Design. Jede Signalsäule lässt sich aus bis zu fünf Farb-Elementen und wahlweise einem Signaltongeber zusammen bauen. Alle Segmente sind über DIP-Schalter konfigurierbar. Es gibt die 5 Farben Blau(B), Grün(G), Rot(R), Gelb(Y) und Weiß(W), die in beliebiger Kombination verwendet werden können. Die Position der Segmente lässt sich nachträglich ändern, ebenso sind die Leuchten erweiterbar. Über das Basismodul wird der jeweilige Anschluss gewählt. Vormontierte Varianten sind ebenfalls verfügbar.



Technische Daten

Mechanische Daten	
Kaskadierbar	Nein
Bauform	Glattrohr, TL70
Abmessungen	Ø 70 x 318.3 mm
Gehäusewerkstoff	Kunststoff, PC, schwarz
Fensterwerkstoff	Polycarbonat, diffus
Elektrischer Anschluss	Kabel mit Steckverbinder, M12 x 1, 0.15 m, PVC
Aderzahl	8
Umgebungstemperatur	-40...+50 °C
Relative Luftfeuchtigkeit	0...95 %
Schutzart	IP65
Tests/Zulassungen	
Zulassungen	CE, UL listed