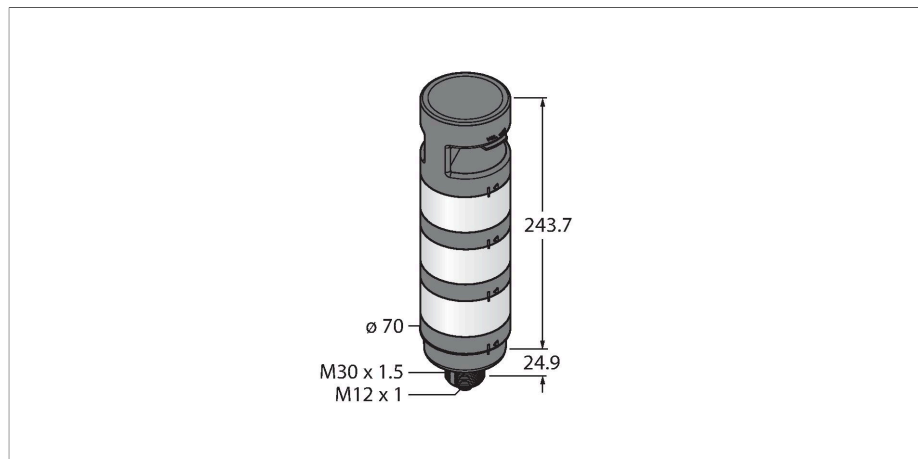


TL70DXN2GYRAQ

LED-Anzeige – Modulare Signalsäule

Vorkonfektioniert



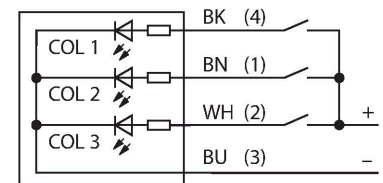
Merkmale

- Schwarzes Kunststoffgehäuse
- Schutz gegen elektromagnetische und hochfrequente Störungen
- Schutzart IP65
- Stecker, M12 x 1
- Farben: Grün (COL 1) / Gelb (COL 2) / Rot (COL 3)
- Betriebsspannung: 12...30 VDC
- Basis mit integriertem Funkmodul
- DX80 kompatibler Knoten
- Konfiguration über DIP-Schalter
- Signaltonger: gedichtet, omnidirektional, Charakteristik einstellbar, Intensität einstellbar über Wählschalter, max. 92 dB

Technische Daten

Typ	TL70DXN2GYRAQ
Ident-No.	3094256
Signal- und Anzeigedaten	
Einsatzzweck	LED Anzeigeleuchte
Funktion	Signalsäule
Lichtart	Grün Gelb Rot
Öffnungswinkel	360 °
LED-Lebensdauer (L70)	50000 h
Dimmbar	Nein
Merkmale Farbe 1	Grün, Einstellbar über DIP Schalter, 92 lm
Merkmale Farbe 2	Gelb, Einstellbar über DIP Schalter, 22 lm
Merkmale Farbe 3	Rot, Einstellbar über DIP Schalter, 40 lm
Tonsignal	Tonart einstellbar, 92 dB
Elektrische Daten	
Betriebsspannung	12...30 VDC
Max. Stromaufnahme pro Farbe	420 mA
Max. Stromaufnahme Signaltonger	30 mA
Eingangstyp	PNP oder Kommunikationsprotokoll
Ansprechzeit typisch	< 180 ms
Mechanische Daten	
Kaskadierbar	Nein
Bauform	Glattrohr, TL70
Abmessungen	Ø 70 x 268.6 mm

Anschlussbild



Technische Daten

Gehäusewerkstoff	Kunststoff, PC, schwarz
Fensterwerkstoff	Polycarbonat, diffus
Elektrischer Anschluss	Steckverbinder, M12 x 1, PVC
Aderzahl	8
Umgebungstemperatur	-40...+50 °C
Relative Luftfeuchtigkeit	0...95 %
Schutzart	IP65
Tests/Zulassungen	
Zulassungen	CE, UL listed

Anschlusszubehör

Maßbild	Typ	Ident-No.	
	RKC4.5T-2/TEL	6625016	Anschlussleitung, M12-Kupplung, gerade, 5-polig, Leitungslänge: 2 m, Mantelmaterial: PVC, schwarz; cULus-Zulassung
	WKC4.5T-2/TEL	6625028	Anschlussleitung, M12-Kupplung, gewinkelt, 5-polig, Leitungslänge: 2 m, Mantelmaterial: PVC, schwarz; cULus-Zulassung