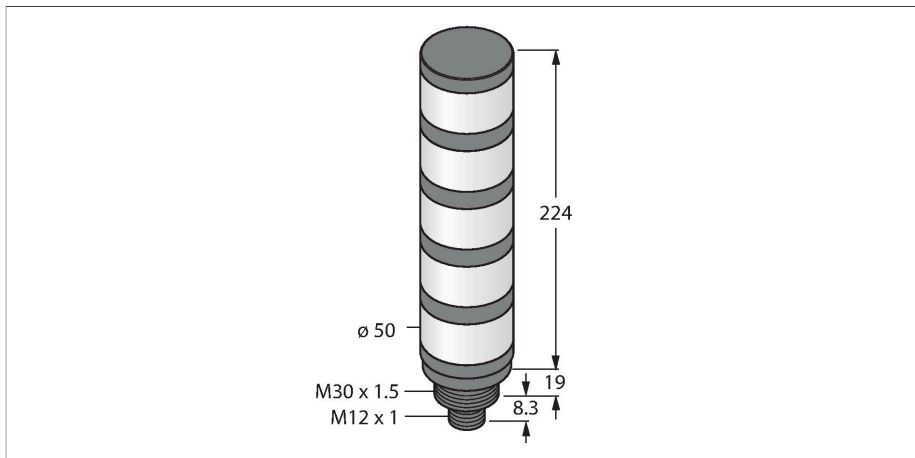


# TL50HWBGYRQ

## LED-Anzeige – Hochintensive Signalsäule



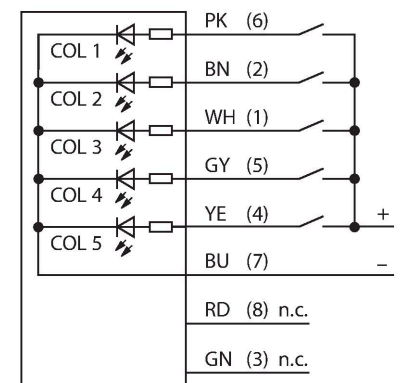
### Technische Daten

Typ	TL50HWBGYRQ
Ident-No.	3016608
<b>Signal- und Anzeigedaten</b>	
Einsatzzweck	LED Anzeigeleuchte
Funktion	Signalsäule
Lichtart	Weiß Blau Grün Gelb Rot
Dimmbar	Nein
Merkmale Farbe 1	Weiß, durchgehend an, 50 lm
Merkmale Farbe 2	Blau, durchgehend an, 23 lm
Merkmale Farbe 3	Grün, durchgehend an, 60 lm
Merkmale Farbe 4	Gelb, durchgehend an, 23 lm
Merkmale Farbe 5	Rot, durchgehend an, 32 lm
<b>Elektrische Daten</b>	
Betriebsspannung	18...30 VDC
DC Bemessungsbetriebsstrom	≤ 100 mA
Betriebsspannung	21...27 VAC
AC Bemessungsbetriebsstrom	≤ 100 mA
Max. Stromaufnahme pro Farbe	100 mA
Eingangstyp	Bipolar (PNP/NPN)22
Ansprechzeit typisch	< 10 ms
<b>Mechanische Daten</b>	
Kaskadierbar	Nein
Bauform	Glattrohr, TL50H
Abmessungen	Ø 50 x 251.3 mm

### Merkmale

- Schwarzes Kunststoffgehäuse
- Schutz gegen elektromagnetische und hochfrequente Störungen
- Schutzart IP67
- Stecker M12X1
- Farben: Weiß (COL 1) / Blau (COL 2) / Grün (COL 3) / Gelb (COL 4) / Rot (COL 5)
- Betriebsspannung: 18...30 VDC oder 24 VAC bei jeweils 45mA pro LED-Farbe
- Eingänge: PNP / NPN

### Anschlussbild



### Funktionsprinzip

Die TL50H-Signalsäulen, in der High-Brightness-Variante, sorgen für deutlich sichtbare Statusanzeigen und eine klare Bedienerführung innerhalb der gesamten Anlage. Jede Signalsäule ist aus verschiedenfarbigen LED-Elementen, mit oder ohne Signaltongebler konfiguriert und in wenigen Schritten betriebsfertig installiert – egal ob direkt an der Maschine, am Schaltschrank oder an zu überwachenden Standorten innerhalb der Fertigungslinien.

## Technische Daten

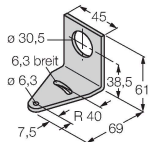
Gehäusewerkstoff	Kunststoff, ABS, schwarz
Fensterwerkstoff	Polycarbonat, diffus
Elektrischer Anschluss	Steckverbinder, M12 x 1, PVC
Aderzahl	8
Umgebungstemperatur	-40...+50 °C
Relative Luftfeuchtigkeit	0...95 %
Schutzart	IP67
<b>Tests/Zulassungen</b>	
Zulassungen	CE, UL listed

Das Anschlussbild zeigt eine PNP-Anschlusskonfiguration. Es gibt die 5 Farben Blau(B), Grün(G), Rot(R), Gelb(Y) und Weiß(W), die in der Typenbezeichnung der leuchte die Sequenz von unten nach oben angeben. Beispiel: TL50GYRQ bezeichnet Grün, Gelb und Rot von unten nach oben.

## Montagezubehör

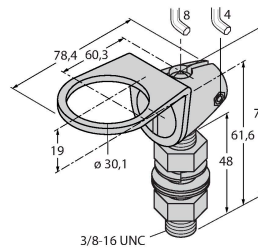
**SMB30A** 3032723

Montagewinkel, rechtwinklig, Edelstahl, für Sensoren mit 30mm Gewinde



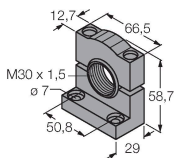
**SMB30FA** 3074005

Montagewinkel; Werkstoff VA 1.4401



**SMB30SC** 3052521

Montagehalterung, PBT-schwarz, für Sensoren mit 30-mm-Gewinde, ausrichtbar



## Anschlusszubehör

Maßbild	Typ	Ident-No.	
	RKC8T-2/TEL	6625130	Anschlussleitung, M12-Kupplung, gerade, 8-polig, Leitungslänge: 2 m, Mantelmaterial: PVC, schwarz; cULus-Zulassung



**Maßbild****Typ**

WKC8T-2/TEL

**Ident-No.**

6625133

Anschlussleitung, M12-Kupplung,  
gewinkelt, 8-polig, Leitungslänge: 2 m,  
Mantelmaterial: PVC, schwarz; cULus-  
Zulassung

