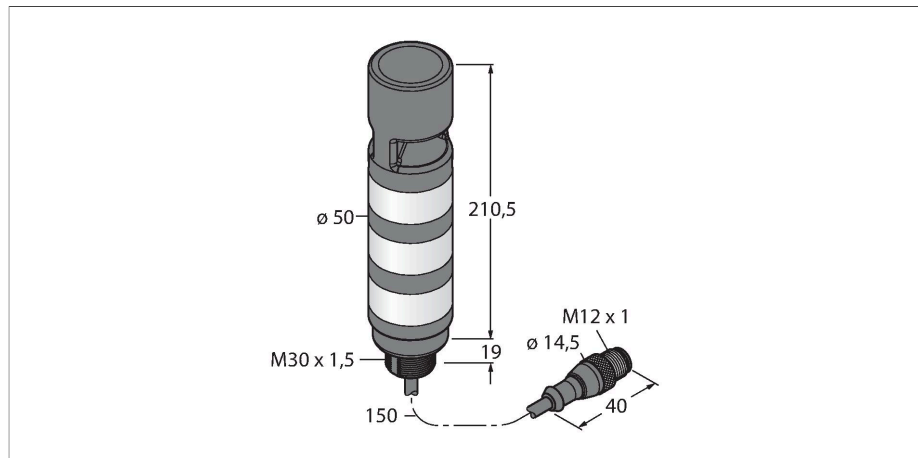


TL50HGYRAOS3QP

LED-Anzeige – Signalsäule



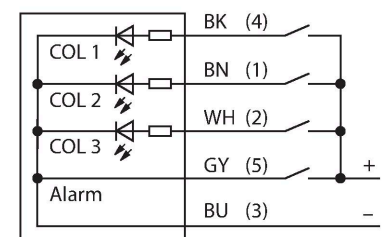
Merkmale

- Schwarzes Kunststoffgehäuse
- Schutz gegen elektromagnetische und hochfrequente Störungen
- Schutzart IP67
- Kabel mit Stecker M12X1, 150 mm
- Farben: Grün (COL 1) / Gelb (COL 2) / Rot (COL 3)
- Betriebsspannung: 18...30 VDC oder 24 VAC bei jeweils 45mA pro LED-Farbe
- Eingänge: PNP / NPN
- Signaltongeber: Omnidirektional, gedichtet, gepulster Ton max. 99 dB

Technische Daten

Typ	TL50HGYRAOS3QP
Ident-No.	3074383
Signal- und Anzeigedaten	
Einsatzzweck	LED Anzeigeleuchte
Funktion	Signalsäule
Lichtart	Grün Gelb Rot
Dimmbar	Nein
Merkmale Farbe 1	Grün, durchgehend an, 60 lm
Merkmale Farbe 2	Gelb, durchgehend an, 23 lm
Merkmale Farbe 3	Rot, durchgehend an, 32 lm
Tonsignal	Gepulst, 99 dB
Elektrische Daten	
Betriebsspannung	18...30 VDC
DC Bemessungsbetriebsstrom	≤ 100 mA
Betriebsspannung	21...27 VAC
Max. Stromaufnahme pro Farbe	100 mA
Max. Stromaufnahme Signaltongeber	45 mA
Eingangstyp	Bipolar (PNP/NPN)
Ansprechzeit typisch	< 10 ms
Mechanische Daten	
Kaskadierbar	Nein
Bauform	Glattrohr, TL50
Abmessungen	Ø 50 x 229.6 mm
Gehäusewerkstoff	Kunststoff, ABS, schwarz
Fensterwerkstoff	Polycarbonat, diffus

Anschlussbild



Funktionsprinzip

Die TL50H-Signalsäulen, in der High-Brightness-Variante, sorgen für deutlich sichtbare Statusanzeigen und eine klare Bedienung innerhalb der gesamten Anlage. Jede Signalsäule ist aus verschiedenfarbigen LED-Elementen, mit oder ohne Signaltongeber konfiguriert und in wenigen Schritten betriebsfertig installiert – egal ob direkt an der Maschine, am Schaltschrank oder an zu überwachenden Standorten innerhalb der Fertigungslinien. Das Anschlussbild zeigt eine PNP-Anschlusskonfiguration. Es gibt die 5 Farben Blau(B), Grün(G), Rot(R), Gelb(Y) und Weiß(W), die in der Typenbezeichnung der Leuchte die Sequenz von unten nach oben angeben. Beispiel: TL50GYRQ bezeichnet Grün, Gelb und Rot von unten nach oben.

Technische Daten

Elektrischer Anschluss	Kabel mit Steckverbinder, M12 x 1, 0.15 m, PVC
Aderzahl	5
Umgebungstemperatur	-20...+50 °C
Relative Luftfeuchtigkeit	0...95 %
Schutzart	IP67
Tests/Zulassungen	
Zulassungen	CE, UL listed

Anschlusszubehör

Maßbild	Typ	Ident-No.	
	RKC4.5T-2/TEL	6625016	Anschlussleitung, M12-Kupplung, gerade, 5-polig, Leitungslänge: 2 m, Mantelmaterial: PVC, schwarz; cULus-Zulassung
	WKC4.5T-2/TEL	6625028	Anschlussleitung, M12-Kupplung, gewinkelt, 5-polig, Leitungslänge: 2 m, Mantelmaterial: PVC, schwarz; cULus-Zulassung