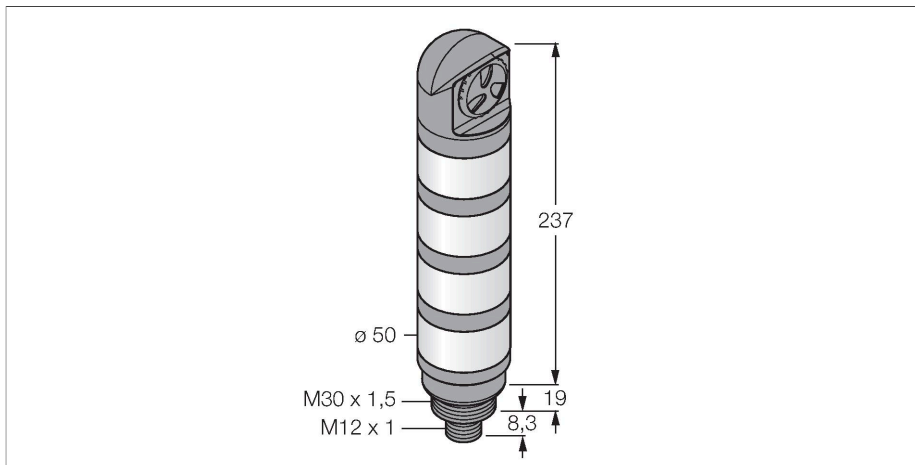


# TL50GYORALSQ

## LED-Anzeige – Signalsäule



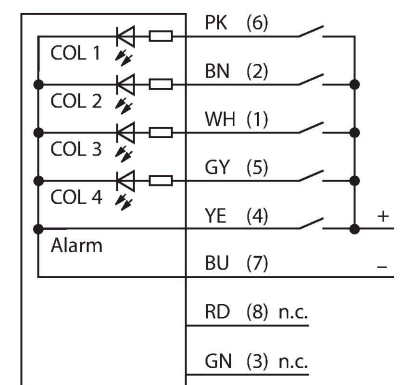
### Technische Daten

|                                   |                                 |
|-----------------------------------|---------------------------------|
| Typ                               | TL50GYORALSQ                    |
| Ident-No.                         | 3800443                         |
| <b>Signal- und Anzeigedaten</b>   |                                 |
| Einsatzzweck                      | LED Anzeigeleuchte              |
| Funktion                          | Signalsäule                     |
| Lichtart                          | Grün<br>Gelb<br>Orange<br>Rot   |
| Dimmbar                           | Nein                            |
| Merkmale Farbe 1                  | Grün, durchgehend an, 23 lm     |
| Merkmale Farbe 2                  | Gelb, durchgehend an, 5 lm      |
| Merkmale Farbe 3                  | Orange, durchgehend an, 15.5 lm |
| Merkmale Farbe 4                  | Rot, durchgehend an, 7.5 lm     |
| Tonsignal                         | Dauerton, 94 dB                 |
| <b>Elektrische Daten</b>          |                                 |
| Betriebsspannung                  | 18...30 VDC                     |
| DC Bemessungsbetriebsstrom        | ≤ 45 mA                         |
| Betriebsspannung                  | 21...27 VAC                     |
| Max. Stromaufnahme pro Farbe      | 45 mA                           |
| Max. Stromaufnahme Signaltongeber | 35 mA                           |
| Eingangstyp                       | Bipolar (PNP/NPN)               |
| Ansprechzeit typisch              | < 10 ms                         |
| <b>Mechanische Daten</b>          |                                 |
| Kaskadierbar                      | Nein                            |
| Bauform                           | Glattrohr, TL50                 |
| Abmessungen                       | Ø 50 x 264.6 mm                 |

### Merkmale

- Schwarzes Kunststoffgehäuse
- Schutz gegen elektromagnetische und hochfrequente Störungen
- Schutzart IP67
- Stecker M12X1
- Farben: Grün (COL 1) / Gelb (COL 2) / Orange (COL 3) / Rot (COL 4)
- Betriebsspannung: 18...30 VDC oder 24 VAC bei jeweils 45mA pro LED-Farbe
- Eingänge: PNP / NPN
- Signaltongeber: Gedichtet, Dauerton max. 94 dB

### Anschlussbild



### Funktionsprinzip

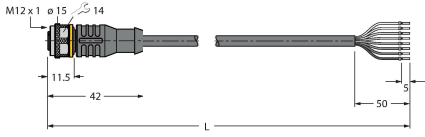
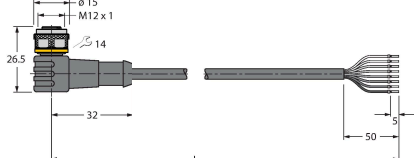
Die TL50-Signalsäulen sorgen für deutlich sichtbare Statusanzeigen und eine klare Bedienerführung innerhalb der gesamten Anlage. Jede Signalsäule ist aus verschiedenfarbigen LED-Elementen, mit oder ohne Signaltongeber konfiguriert und in wenigen Schritten betriebsfertig installiert – egal ob direkt an der Maschine, am Schaltschrank oder an zu überwachenden Standorten innerhalb der Fertigungslinien.

## Technische Daten

|                           |                              |
|---------------------------|------------------------------|
| Gehäusewerkstoff          | Kunststoff, ABS, schwarz     |
| Fensterwerkstoff          | Polycarbonat, diffus         |
| Elektrischer Anschluss    | Steckverbinder, M12 x 1, PVC |
| Aderzahl                  | 8                            |
| Umgebungstemperatur       | -20...+50 °C                 |
| Relative Luftfeuchtigkeit | 0...95 %                     |
| Schutzart                 | IP67                         |
| <b>Tests/Zulassungen</b>  |                              |
| Zulassungen               | CE, UL listed                |

Das Anschlussbild zeigt eine PNP-Anschlusskonfiguration. Es gibt 10 Farben Blau(B), Grün(G), Rot(R), Gelb(Y), Weiß(W), Türkis(T), Orange(O), Violett(V), Himmelblau(S) und Magenta(M), die in der Typenbezeichnung der Leuchte die Sequenz von unten nach oben angeben. Beispiel: TL50GYRQ bezeichnet Grün, Gelb und Rot von unten nach oben.

## Anschlusszubehör

| Maßbild   | Typ         | Ident-No. |   |
|---|-------------|-----------|---|
|   | RKC8T-2/TEL | 6625130   | Anschlussleitung, M12-Kupplung, gerade, 8-polig, Leitungslänge: 2 m, Mantelmaterial: PVC, schwarz; cULus-Zulassung    |
|  | WKC8T-2/TEL | 6625133   | Anschlussleitung, M12-Kupplung, gewinkelt, 8-polig, Leitungslänge: 2 m, Mantelmaterial: PVC, schwarz; cULus-Zulassung |