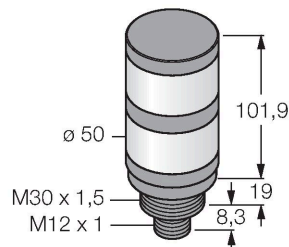


TL50GGQ

LED-Anzeige – Signalsäule



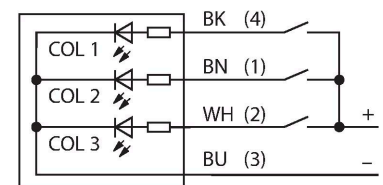
Technische Daten

Typ	TL50GGQ
Ident-No.	3011895
Signal- und Anzeigedaten	
Einsatzzweck	LED Anzeigeleuchte
Funktion	Signalsäule
Lichtart	Grün Grün
Dimmbar	Nein
Merkmale Farbe 1	Grün, durchgehend an, 23 lm
Merkmale Farbe 2	Grün, durchgehend an, 23 lm
Elektrische Daten	
Betriebsspannung	18...30 VDC
DC Bemessungsbetriebsstrom	≤ 45 mA
Betriebsspannung	21...27 VAC
AC Bemessungsbetriebsstrom	≤ 45 mA
Max. Stromaufnahme pro Farbe	45 mA
Eingangstyp	Bipolar (PNP/NPN)
Ansprechzeit typisch	< 10 ms
Mechanische Daten	
Kaskadierbar	Nein
Bauform	Glattrohr, TL50
Abmessungen	Ø 50 x 129.2 mm
Gehäusewerkstoff	Kunststoff, ABS, schwarz
Fensterwerkstoff	Polycarbonat, diffus
Elektrischer Anschluss	Steckverbinder, M12 x 1, PVC
Aderzahl	4
Umgebungstemperatur	-40...+50 °C

Merkmale

- Schwarzes Kunststoffgehäuse
- Schutz gegen elektromagnetische und hochfrequente Störungen
- Schutzart IP67
- Stecker M12X1
- Farben: Grün (COL 1) / Grün (COL 2)
- Betriebsspannung: 18...30 VDC oder 24 VAC bei jeweils 45mA pro LED-Farbe
- Eingänge: PNP / NPN

Anschlussbild



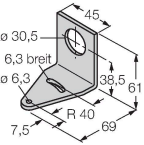
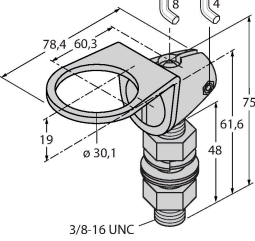
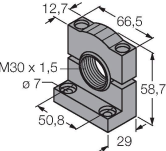
Funktionsprinzip

Die TL50-Signalsäulen sorgen für deutlich sichtbare Statusanzeigen und eine klare Bedienerführung innerhalb der gesamten Anlage. Jede Signalsäule ist aus verschiedenfarbigen LED-Elementen, mit oder ohne Signaltongebener konfiguriert und in wenigen Schritten betriebsfertig installiert – egal ob direkt an der Maschine, am Schaltschrank oder an zu überwachenden Standorten innerhalb der Fertigungslinien. Das Anschlussbild zeigt eine PNP-Anschlusskonfiguration. Es gibt 10 Farben Blau(B), Grün(G), Rot(R), Gelb(Y), Weiß(W), Türkis(T), Orange(O), Violett(V), Himmelblau(S) und Magenta(M), die in der Typenbezeichnung der Leuchte die Sequenz von unten nach oben angeben. Beispiel: TL50GYRQ bezeichnet Grün, Gelb und Rot von unten nach oben.

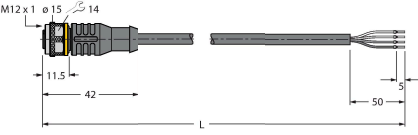
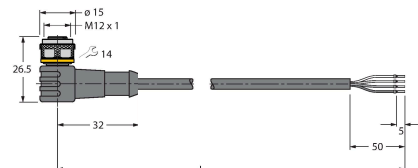
Technische Daten

Relative Luftfeuchtigkeit	0...95 %
Schutzart	IP67
Tests/Zulassungen	
Zulassungen	CE, UL listed

Montagezubehör

SMB30A	3032723	Montagewinkel, rechtwinklig, Edelstahl, für Sensoren mit 30mm Gewinde	SMB30FA	3074005	Montagewinkel; Werkstoff VA 1.4401
					
SMB30SC	3052521	Montagehalterung, PBT-schwarz, für Sensoren mit 30-mm-Gewinde, ausrichtbar			
					

Anschlusszubehör

Maßbild	Typ	Ident-No.	
	RKC4.4T-2/TEL	6625013	Anschlussleitung, M12-Kupplung, gerade, 4-polig, Leitungslänge: 2 m, Mantelmaterial: PVC, schwarz; cULus-Zulassung
	WKC4.4T-2/TEL	6625025	Anschlussleitung, M12-Kupplung, gewinkelt, 4-polig, Leitungslänge: 2 m, Mantelmaterial: PVC, schwarz; cULus-Zulassung