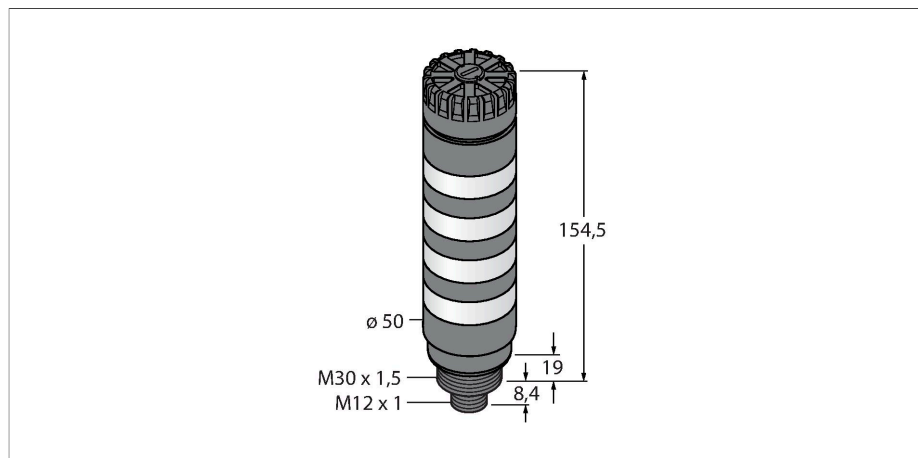


TL50BLR2Y1GB2AQ

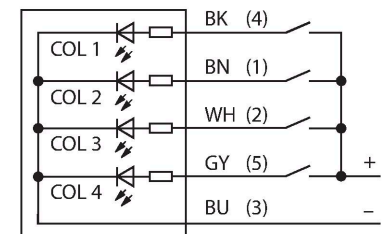
LED-Anzeige – Signalsäule



Merkmale

- Schwarzes Kunststoffgehäuse
- Schutzart IP50
- Schutz gegen elektromagnetische und hochfrequente Störungen
- Farben: Rot blinkend (COL 1) / Gelb rotierend (COL 2) / Grün (COL 3) / Blau blinkend (COL 4)
- Betriebsspannung: 12...30 VDC oder 24 VAC bei jeweils 45mA pro LED-Farbe
- Eingänge: PNP / NPN
- Signaltongeber max. 92 dB

Anschlussbild



Funktionsprinzip

Die Multifunktionsanzeige TL50 Beacon bietet eine große Variantenvielfalt, sowie eine einfache Montage im robusten Design. Jede Signalsäule lässt sich aus bis zu vier verschiedenfarbigen LED-Elementen, mit oder ohne Signaltongeber konfigurieren. Verschiedene Leuchtfunktionen sind ebenfalls möglich. Diese sind anhand der Kennzahl hinter der Farbe im Typenschlüssel erkennbar (ohne: konstant; 1: rotierend; 2: blinkend). Gut wahrnehmbare Statusanzeigen lassen Anwendungen im In- und Outdoorbereich zu. Das Anschlussbild zeigt eine PNP-Anschlusskonfiguration. Es gibt die 5 Farben Blau(B), Grün(G), Rot(R), Gelb(Y) und Weiß(W), die in der Typenbezeichnung der Leuchte die Sequenz von unten nach oben angeben. Beispiel: TL50GYRQ bezeichnet Grün, Gelb und Rot von unten nach oben.

Technische Daten

Typ	TL50BLR2Y1GB2AQ
Ident-No.	3032301
Signal- und Anzeigedaten	
Einsatzzweck	LED Anzeigeleuchte
Funktion	Signalsäule
Lichtart	Rot, blinkend Gelb, rotierend Grün Blau, blinkend
Dimmbar	Nein
Merkmale Farbe 1	Rot, blitzend, 24 lm
Merkmale Farbe 2	Gelb, rotierend, 15 lm
Merkmale Farbe 3	Grün, durchgehend an, 52 lm
Merkmale Farbe 4	Blau, blitzend, 16 lm
Tonsignal	Dauerton, 92 dB
Elektrische Daten	
Betriebsspannung	12...30 VDC
DC Bemessungsbetriebsstrom	≤ 125 mA
Betriebsspannung	21...27 VAC
AC Bemessungsbetriebsstrom	≤ 100 mA
Max. Stromaufnahme pro Farbe	125 mA
Max. Stromaufnahme Signaltongeber	25 mA
Eingangstyp	Bipolar (PNP/NPN)22
Ansprechzeit typisch	< 1 ms
Mechanische Daten	
Kaskadierbar	Nein
Bauform	Glattrohr, TL50BL
Abmessungen	Ø 50 x 181.9 mm

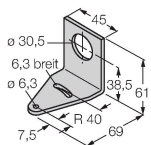
Technische Daten

Gehäusewerkstoff	Kunststoff, ABS, schwarz
Fensterwerkstoff	Polycarbonat, klar
Elektrischer Anschluss	Steckverbinder, M12 x 1, PVC
Aderzahl	8
Umgebungstemperatur	-20...+50 °C
Relative Luftfeuchtigkeit	0...95 %
Schutzart	IP50
Tests/Zulassungen	
Zulassungen	CE, UL listed

Montagezubehör

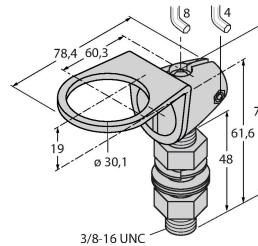
SMB30A 3032723

Montagewinkel, rechtwinklig,
Edelstahl, für Sensoren mit 30mm
Gewinde



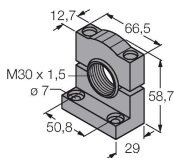
SMB30FA 3074005

Montagewinkel; Werkstoff VA 1.4401



SMB30SC 3052521

Montagehalterung, PBT-schwarz,
für Sensoren mit 30-mm-Gewinde,
ausrichtbar



Anschlusszubehör

Maßbild	Typ	Ident-No.	
	RKC4.5T-2/TEL	6625016	Anschlussleitung, M12-Kupplung, gerade, 5-polig, Leitungslänge: 2 m, Mantelmaterial: PVC, schwarz; cULus- Zulassung



Maßbild	Typ	Ident-No.	
	WKC4.5T-2/TEL	6625028	Anschlussleitung, M12-Kupplung, gewinkelt, 5-polig, Leitungslänge: 2 m, Mantelmaterial: PVC, schwarz; cULus-Zulassung