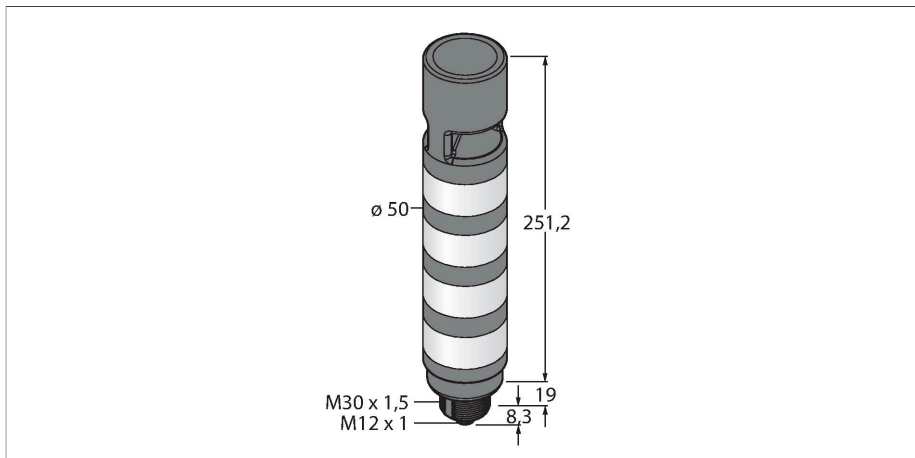


# TL50BGYRAOSIQ

## LED-Anzeige – Signalsäule



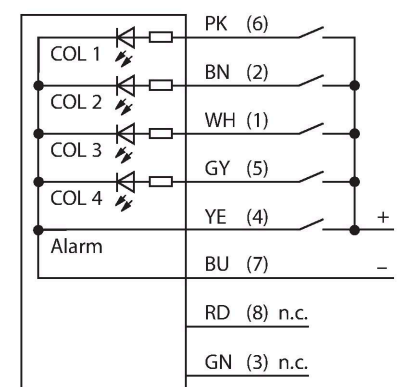
### Technische Daten

|                                 |                                              |
|---------------------------------|----------------------------------------------|
| Typ                             | TL50BGYRAOSIQ                                |
| Ident-No.                       | 3094004                                      |
| <b>Signal- und Anzeigedaten</b> |                                              |
| Einsatzzweck                    | LED Anzeigeleuchte                           |
| Funktion                        | Signalsäule                                  |
| Lichtart                        | Blau<br>Grün<br>Gelb<br>Rot                  |
| Dimmbar                         | Nein                                         |
| Merkmale Farbe 1                | Blau, durchgehend an, 4.5 lm                 |
| Merkmale Farbe 2                | Grün, durchgehend an, 23 lm                  |
| Merkmale Farbe 3                | Gelb, durchgehend an, 5 lm                   |
| Merkmale Farbe 4                | Rot, durchgehend an, 7.5 lm                  |
| Tonsignal                       | Dauerton mit einstellbarer Intensität, 95 dB |
| <b>Elektrische Daten</b>        |                                              |
| Betriebsspannung                | 18...30 VDC                                  |
| DC Bemessungsbetriebsstrom      | ≤ 45 mA                                      |
| Betriebsspannung                | 21...27 VAC                                  |
| Max. Stromaufnahme pro Farbe    | 45 mA                                        |
| Max. Stromaufnahme Signaltonger | 45 mA                                        |
| Eingangstyp                     | Bipolar (PNP/NPN)                            |
| Ansprechzeit typisch            | < 10 ms                                      |
| <b>Mechanische Daten</b>        |                                              |
| Kaskadierbar                    | Nein                                         |
| Bauform                         | Glattrohr, TL50                              |
| Abmessungen                     | Ø 50 x 278.7 mm                              |

### Merkmale

- Schwarzes Kunststoffgehäuse
- Schutz gegen elektromagnetische und hochfrequente Störungen
- Schutzart IP67
- Stecker M12X1
- Farben: Blau (COL 1) / Grün (COL 2) / Gelb (COL 3) / Rot (COL 4)
- Betriebsspannung: 18...30 VDC oder 24 VAC bei jeweils 45mA pro LED-Farbe
- Eingänge: PNP / NPN
- Signaltonger: Omnidirektional, gedichtet, Dauerton mit einstellbarer Intensität max. 95 dB

### Anschlussbild



### Funktionsprinzip

Die TL50-Signalsäulen sorgen für deutlich sichtbare Statusanzeigen und eine klare Bedienung innerhalb der gesamten Anlage. Jede Signalsäule ist aus verschiedenfarbigen LED-Elementen, mit oder ohne Signaltonger konfiguriert und in wenigen Schritten betriebsfertig installiert – egal ob direkt an der Maschine,

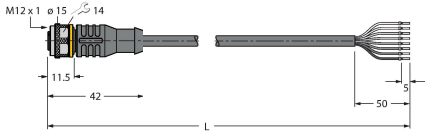
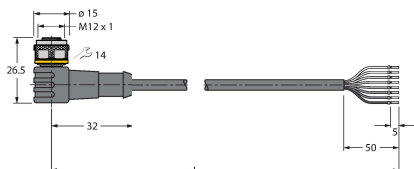
## Technische Daten

|                           |                              |
|---------------------------|------------------------------|
| Gehäusewerkstoff          | Kunststoff, ABS, schwarz     |
| Fensterwerkstoff          | Polycarbonat, diffus         |
| Elektrischer Anschluss    | Steckverbinder, M12 x 1, PVC |
| Aderzahl                  | 8                            |
| Umgebungstemperatur       | -20...+50 °C                 |
| Relative Luftfeuchtigkeit | 0...95 %                     |
| Schutzart                 | IP67                         |
| <b>Tests/Zulassungen</b>  |                              |
| Zulassungen               | CE, UL listed                |

am Schaltschrank oder an zu überwachenden Standorten innerhalb der Fertigungslinien. Das Anschlussbild zeigt eine PNP-Anschlusskonfiguration.

Es gibt 10 Farben Blau(B), Grün(G), Rot(R), Gelb(Y), Weiß(W), Türkis(T), Orange(O), Violett(V), Himmelblau(S) und Magenta(M), die in der Typenbezeichnung der Leuchte die Sequenz von unten nach oben angeben. Beispiel: TL50GYRQ bezeichnet Grün, Gelb und Rot von unten nach oben.

## Anschlusszubehör

| Maßbild                                                                             | Typ         | Ident-No. |                                                                                                                       |
|-------------------------------------------------------------------------------------|-------------|-----------|-----------------------------------------------------------------------------------------------------------------------|
|   | RKC8T-2/TEL | 6625130   | Anschlussleitung, M12-Kupplung, gerade, 8-polig, Leitungslänge: 2 m, Mantelmaterial: PVC, schwarz; cULus-Zulassung    |
|  | WKC8T-2/TEL | 6625133   | Anschlussleitung, M12-Kupplung, gewinkelt, 8-polig, Leitungslänge: 2 m, Mantelmaterial: PVC, schwarz; cULus-Zulassung |