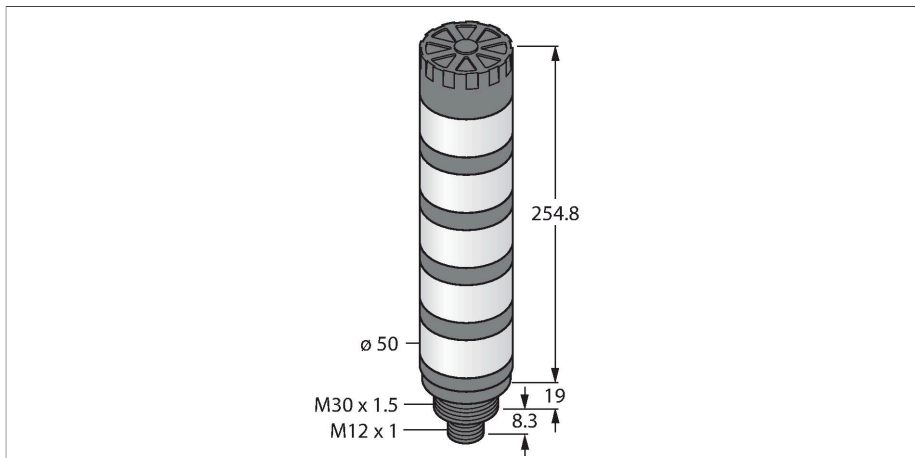


# TL505AKQ

## LED-Anzeige – Signalsäule



### Merkmale

- Schwarzes Kunststoffgehäuse
- Schutz gegen elektromagnetische und hochfrequente Störungen
- Schutzart IP50
- Stecker M12X1
- Flexible Anzeige durch RGB-LEDs
- Ansteuerung von benutzerdefinierten oder vordefinierten Lichtfarben
- Blinkfunktion, Alternierung, zweifarbige Darstellung und Intensitätskontrolle
- Ansteuerung und Parametrierung ausschließlich über IO-Link
- Signaltonger max. 92 dB

### Anschlussbild



### Funktionsprinzip

Die TL50-Signalsäulen sorgen für deutlich sichtbare Statusanzeigen und eine klare Bedienerführung innerhalb der gesamten Anlage. Jede Signalsäule ist aus verschiedenfarbigen LED-Elementen, mit oder ohne Signaltonger konfiguriert und in wenigen Schritten betriebsfertig installiert – egal ob direkt an der Maschine, am Schaltschrank oder an zu überwachenden Standorten innerhalb der Fertigungslinien. Das Anschlussbild zeigt eine PNP-Anschlusskonfiguration. Es gibt 10 Farben Blau(B), Grün(G), Rot(R), Gelb(Y), Weiß(W), Türkis(T), Orange(O), Violett(V), Himmelblau(S) und Magenta(M), die in der Typenbezeichnung der Leuchte die Sequenz von unten nach oben angeben.

### Technische Daten

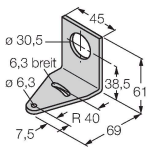
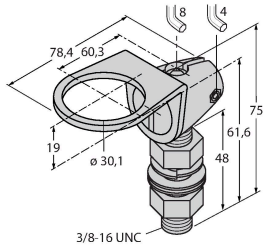
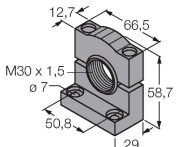
Typ	TL505AKQ
Ident-No.	3804946
<b>Signal- und Anzeigedaten</b>	
Einsatzzweck	LED Anzeigeleuchte
Funktion	Signalsäule
Lichtart	RGB
Dimmbar	Programmierbar
Merkmale Farbe 1	RGB, Programmierbar
Tonsignal	Dauerton, 92 dB
<b>Elektrische Daten</b>	
Betriebsspannung	18...30 VDC
DC Bemessungsbetriebsstrom	≤ 45 mA
Betriebsspannung	21...27 VAC
Max. Stromaufnahme pro Farbe	100 mA
Max. Stromaufnahme Signaltonger	25 mA
Kommunikationsprotokoll	IO-Link
Eingangstyp	Kommunikationsprotokoll
Ansprechzeit typisch	< 20 ms
<b>IO-Link</b>	
IO-Link Spezifikation	V 1.1
Kommunikationsmodus	COM 2 (38.4 kBaud)
Prozessdatenbreite	16 bit
Frametyp	Type_2_2
Funktion Pin 4	IO-Link
Maximale Leitungslänge	20 m
In SIDI GSDML enthalten	Ja

## Technische Daten


Beispiel: TL50GYRQ bezeichnet Grün, Gelb und Rot von unten nach oben.

Mechanische Daten	
Kaskadierbar	Nein
Bauform	Glattrohr, TL50
Abmessungen	Ø 50 x 282.1 mm
Gehäusewerkstoff	Kunststoff, ABS, schwarz
Fensterwerkstoff	Polycarbonat, diffus
Elektrischer Anschluss	Steckverbinder, M12 x 1, PVC
Aderzahl	4
Umgebungstemperatur	-20...+50 °C
Relative Luftfeuchtigkeit	0...95 %
Schutzart	IP50
Tests/Zulassungen	
Zulassungen	CE, UL listed

## Montagezubehör

SMB30A	3032723	SMB30FA	3074005
	Montagewinkel, rechteckig, Edelstahl, für Sensoren mit 30mm Gewinde		Montagewinkel; Werkstoff VA 1.4401
SMB30SC	3052521		
	Montagehalterung, PBT-schwarz, für Sensoren mit 30-mm-Gewinde, ausrichtbar		

## Anschlusszubehör

Maßbild	Typ	Ident-No.	
	RKC4.4T-2/TEL	6625013	Anschlussleitung, M12-Kupplung, gerade, 4-polig, Leitungslänge: 2 m, Mantelmaterial: PVC, schwarz; cULus-Zulassung

Maßbild	Typ	Ident-No.	
	WKC4.4T-2/TEL	6625025	Anschlussleitung, M12-Kupplung, gewinkelt, 4-polig, Leitungslänge: 2 m, Mantelmaterial: PVC, schwarz; cULus-Zulassung