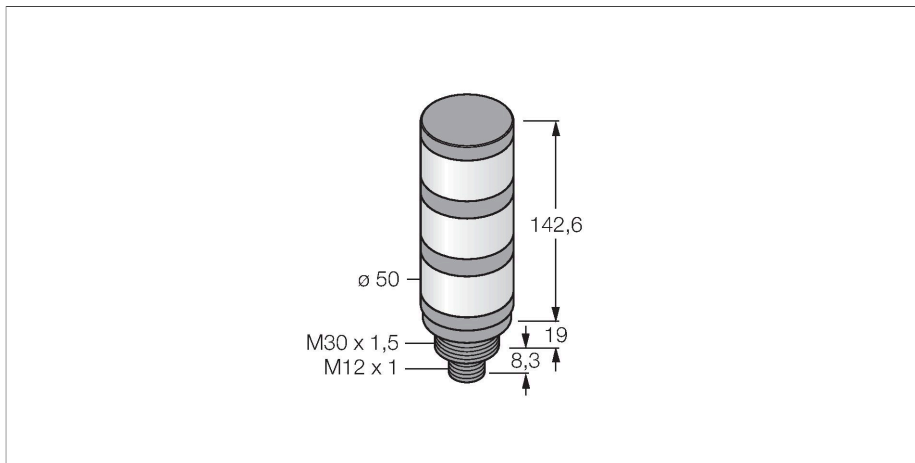


TL503KQ

LED-Anzeige – Signalsäule



Technische Daten

Typ	TL503KQ
Ident-No.	3804908
Signal- und Anzeigedaten	
Einsatzzweck	LED Anzeigeleuchte
Funktion	Signalsäule
Lichtart	RGB
Dimmbar	Programmierbar
Merkmale Farbe 1	RGB, Programmierbar
Elektrische Daten	
Betriebsspannung	18...30 VDC
DC Bemessungsbetriebsstrom	≤ 45 mA
Betriebsspannung	21...27 VAC
AC Bemessungsbetriebsstrom	≤ 45 mA
Max. Stromaufnahme pro Farbe	100 mA
Kommunikationsprotokoll	IO-Link
Eingangstyp	Kommunikationsprotokoll
Ansprechzeit typisch	< 20 ms
IO-Link	
IO-Link Spezifikation	V 1.1
Kommunikationsmodus	COM 2 (38.4 kBaud)
Prozessdatenbreite	16 bit
Frametyp	Type_2_2
Funktion Pin 4	IO-Link
Maximale Leitungslänge	20 m
In SIDI GSDML enthalten	Ja

Merkmale

- Schwarzes Kunststoffgehäuse
- Schutz gegen elektromagnetische und hochfrequente Störungen
- Schutzart IP67
- Stecker M12X1
- Flexible Anzeige durch RGB-LEDs
- Ansteuerung von benutzerdefinierten oder vordefinierten Lichtfarben
- Blinkfunktion, Alternierung, zweifarbige Darstellung und Intensitätskontrolle
- Ansteuerung und Parametrierung ausschließlich über IO-Link

Anschlussbild



Funktionsprinzip

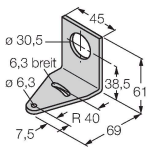
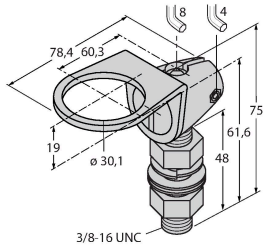
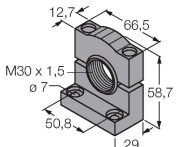
Die TL50 Pro IO-Link Signalsäulen sorgen für deutlich sichtbare Statusanzeigen und eine klare Bedienerführung innerhalb der gesamten Anlage. Jede Signalsäule ist aus RGB-LED-Elementen, mit oder ohne Signaltongebener konfiguriert und in wenigen Schritten betriebsfertig installiert – egal ob direkt an der Maschine, am Schaltschrank oder an zu überwachenden Standorten innerhalb der Fertigungslinien. Über eine IO-Link Schnittstelle werden die jeweiligen RGB-LED-Elemente parametrierbar. Dabei lassen sich vordefinierte Farben sowie benutzerdefinierte Farben im RGB-Farbraum mit oder ohne Leuchtanimationen ansteuern. Zu den Leuchtanimationen gehören eine Blinkfunktion, Intensitätskontrolle, Rotation, Alternierung und zweifarbige Darstellung. Gegenüber den Standard TL50 Varianten

Technische Daten


lassen sich mit den TL50 Pro IO-Link Signalsäulen eine Vielzahl von Modellen mit nur einer einzigen Anzeige realisieren.

Mechanische Daten	
Kaskadierbar	Nein
Bauform	Glattrohr, TL50
Abmessungen	Ø 50 x 169.9 mm
Gehäusewerkstoff	Kunststoff, ABS, schwarz
Fensterwerkstoff	Polycarbonat, diffus
Elektrischer Anschluss	Steckverbinder, M12 x 1, PVC
Aderzahl	4
Umgebungstemperatur	-40...+50 °C
Relative Luftfeuchtigkeit	0...95 %
Schutzart	IP67
Tests/Zulassungen	
Zulassungen	CE, UL listed

Montagezubehör

SMB30A	3032723	SMB30FA	3074005
	<p>Montagewinkel, rechteckig, Edelstahl, für Sensoren mit 30mm Gewinde</p>		<p>Montagewinkel; Werkstoff VA 1.4401</p>
SMB30SC	3052521		
	<p>Montagehalterung, PBT-schwarz, für Sensoren mit 30-mm-Gewinde, ausrichtbar</p>		

Anschlusszubehör

Maßbild	Typ	Ident-No.	
	RKC4.4T-2/TEL	6625013	<p>Anschlussleitung, M12-Kupplung, gerade, 4-polig, Leitungslänge: 2 m, Mantelmaterial: PVC, schwarz; cULus-Zulassung</p>

Maßbild**Typ**

WKC4.4T-2/TEL

Ident-No.

6625025

Anschlussleitung, M12-Kupplung,
gewinkelt, 4-polig, Leitungslänge: 2 m,
Mantelmaterial: PVC, schwarz; cULus-
Zulassung

