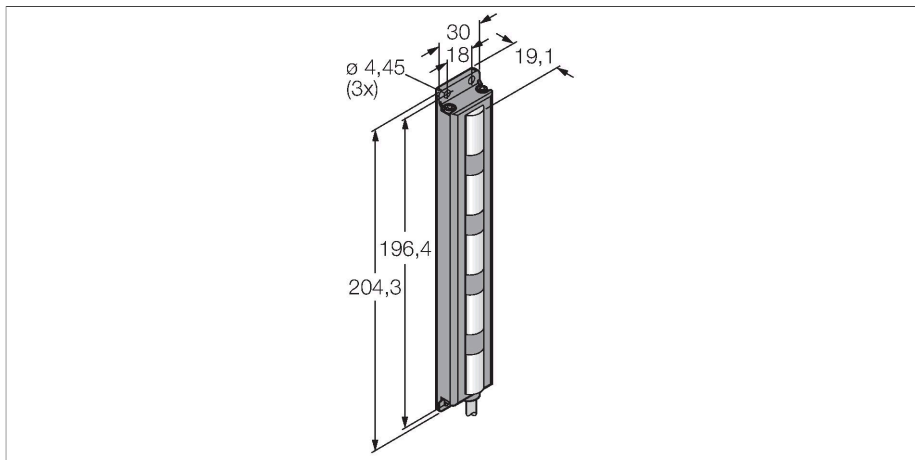


# TL30FWBGRY

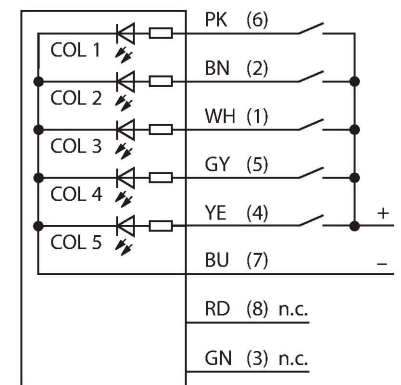
## LED-Anzeige – Mehrfarbige Multifunktionsanzeige



### Merkmale

- Schwarzes Kunststoffgehäuse
- Schutz gegen elektromagnetische und hochfrequente Störungen
- Schutzart IP65
- Kabel, 2m
- Farben: Weiß (COL 1) / Blau (COL 2) / Grün (COL 3) / Rot (COL 4) / Gelb (COL 5)
- Betriebsspannung: 18...30 VDC oder 24 VAC bei jeweils 45mA pro LED-Farbe
- Eingänge: PNP / NPN

### Anschlussbild



### Funktionsprinzip

Flache mehrfarbige Multifunktionsanzeige  
 Robuste, kostengünstige und einfach zu montierende Mehrsegment-Anzeige.  
 Beleuchtete Segmente für sichtbare Bedienung und Systemstatusanzeige.  
 Darstellung von bis zu fünf Farben möglich.  
 Geräte in Kompaktbauform, daher kein Steuergerät erforderlich.  
 Keine Montage erforderlich.  
 Das Anschlussbild zeigt eine PNP-Anschlusskonfiguration.

### Technische Daten

Typ	TL30FWBGRY
Ident-No.	3084559
<b>Signal- und Anzeigedaten</b>	
Einsatzzweck	LED Anzeigeleuchte
Funktion	Signalsäule
Lichtart	Weiß Blau Grün Rot Gelb
Dimmbar	Nein
Merkmale Farbe 1	Weiß, durchgehend an
Merkmale Farbe 2	Blau
Merkmale Farbe 3	Grün
Merkmale Farbe 4	Rot
Merkmale Farbe 5	Gelb
<b>Elektrische Daten</b>	
Betriebsspannung	18...30 VDC
DC Bemessungsbetriebsstrom	≤ 18 mA
Betriebsspannung	21...27 VAC
Max. Stromaufnahme pro Farbe	18 mA
Eingangstyp	Bipolar (PNP/NPN)
Ansprechzeit typisch	< 1 ms
<b>Mechanische Daten</b>	
Kaskadierbar	Nein
Bauform	Quader, TL30F
Abmessungen	204.3 x 30 x 19.1 mm
Gehäusewerkstoff	Metall, AL

## Technische Daten

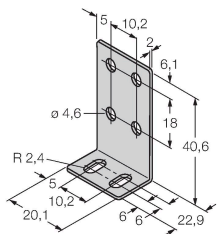
	Thermoplastischer Kunststoff, schwarz
Fensterwerkstoff	Acryl, diffus
Elektrischer Anschluss	Kabel, 2 m, PVC
Aderzahl	8
Umgebungstemperatur	-40...+50 °C
Relative Luftfeuchtigkeit	0...95 %
Schutzart	IP65
<b>Tests/Zulassungen</b>	
Zulassungen	CE

## Montagezubehör

SMBPVA1

3056884

Montagewinkel, für PVA und PVD,  
Edelstahl, Set bestehend aus 2  
Winkeln und Schrauben



SMBPVA2

3054451

Montagehalterung, für PVA und PVD,  
zur Montage auf 28 mm Rohren,  
4 Halterungen im Lieferumfang  
enthalten (2 pro Sensor)

