

TL30FGYRRRQ

LED-Anzeige

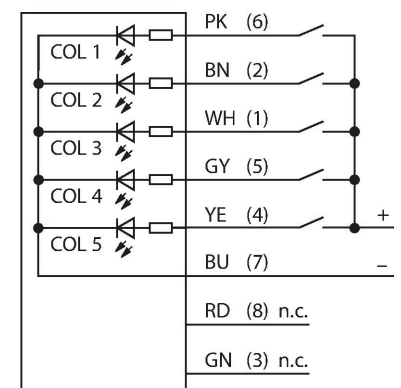
Technische Daten

Typ	TL30FGYRRRQ
Ident-No.	3802422
Signal- und Anzeigedaten	
Einsatzzweck	LED Anzeigeleuchte
Lichtart	Grün Gelb Rot Rot Rot
Merkmale Farbe 1	Grün, durchgehend an
Merkmale Farbe 2	Gelb
Merkmale Farbe 3	Rot
Merkmale Farbe 4	Rot
Merkmale Farbe 5	Rot
Elektrische Daten	
Max. Stromaufnahme pro Farbe	18 mA
Eingangstyp	Bipolar (PNP/NPN)22
Ansprechzeit typisch	< 1 ms
Bauform	Quader
Abmessungen	204.3 x 30 x 19.1 mm
Gehäusewerkstoff	Metall, AL Thermoplastischer Kunststoff, schwarz
Fensterwerkstoff	Acryl, diffus
Elektrischer Anschluss	Steckverbinder, M12 x 1, PVC
Aderzahl	8
Umgebungstemperatur	-40...+50 °C
Relative Luftfeuchtigkeit	0...95 %
Schutzart	IP65

Merkmale

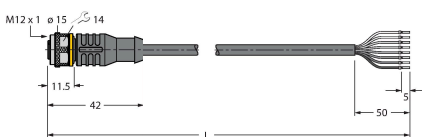
- Farben: Grün (COL 1) / Gelb (COL 2) / Rot (COL 3) / Rot (COL 4) / Rot (COL 5)
- Betriebsspannung: 18...30 VDC oder 24 VAC bei jeweils 45mA pro LED-Farbe
- Eingänge: PNP / NPN

Anschlussbild

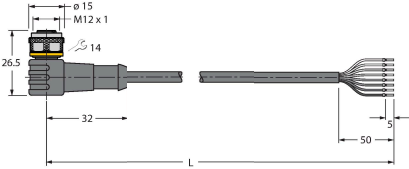


Anschlusszubehör

Maßbild	Typ	Ident-No.
	RKC8T-2/TEL	6625130



Anschlussleitung, M12-Kupplung, gerade, 8-polig, Leitungslänge: 2 m, Mantelmaterial: PVC, schwarz; cULus-Zulassung

Maßbild	Typ	Ident-No.	
	WKC8T-2/TEL	6625133	Anschlussleitung, M12-Kupplung, gewinkelt, 8-polig, Leitungslänge: 2 m, Mantelmaterial: PVC, schwarz; cULus-Zulassung