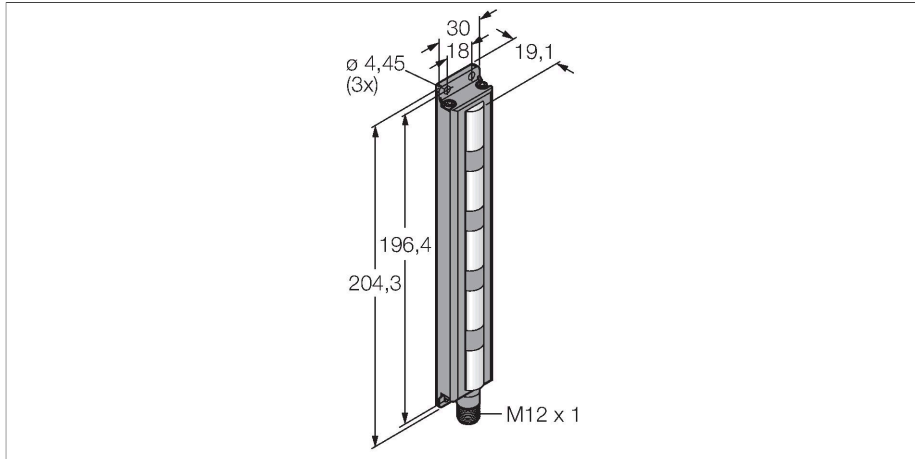


TL30FGGGYRQ

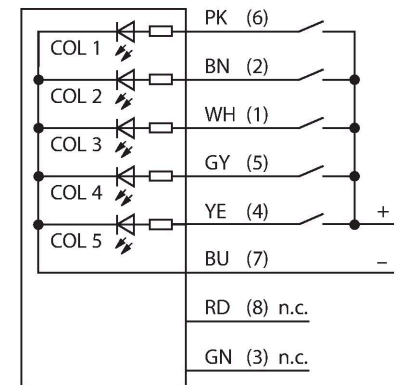
LED-Anzeige – Mehrfarbige Multifunktionsanzeige



Merkmale

- Schwarzes Kunststoffgehäuse
- Schutz gegen elektromagnetische und hochfrequente Störungen
- Schutzart IP65
- Stecker M12X1
- Farben: Grün (COL 1) / Grün (COL 2) / Grün (COL 3) / Gelb (COL 4) / Grün (COL 5)
- Betriebsspannung: 18...30 VDC oder 24 VAC bei jeweils 45mA pro LED-Farbe
- Eingänge: PNP / NPN

Anschlussbild



Funktionsprinzip

Flache mehrfarbige Multifunktionsanzeige
 Robuste, kostengünstige und einfach zu montierende Mehrsegment-Anzeige.
 Beleuchtete Segmente für sichtbare Bedienungsführung und Systemstatusanzeige.
 Darstellung von bis zu fünf Farben möglich.
 Geräte in Kompaktbauform, daher kein Steuergerät erforderlich.
 Keine Montage erforderlich.
 Das Anschlussbild zeigt eine PNP-Anschlusskonfiguration.

Technische Daten

Typ	TL30FGGGYRQ
Ident-No.	3025874
Signal- und Anzeigedaten	
Einsatzzweck	LED Anzeigeleuchte
Funktion	Signalsäule
Lichtart	Grün Grün Grün Gelb Rot
Dimmbar	Nein
Merkmale Farbe 1	Grün, durchgehend an
Merkmale Farbe 2	Grün
Merkmale Farbe 3	Grün
Merkmale Farbe 4	Gelb
Merkmale Farbe 5	Rot
Elektrische Daten	
Betriebsspannung	18...30 VDC
DC Bemessungsbetriebsstrom	≤ 18 mA
Betriebsspannung	21...27 VAC
Max. Stromaufnahme pro Farbe	18 mA
Eingangstyp	Bipolar (PNP/NPN)
Ansprechzeit typisch	< 1 ms
Mechanische Daten	
Kaskadierbar	Nein
Bauform	Quader, TL30F
Abmessungen	204.3 x 30 x 19.1 mm
Gehäusewerkstoff	Metall, AL

Technische Daten

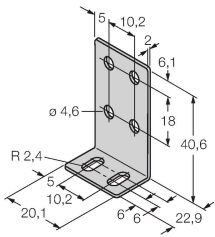
	Thermoplastischer Kunststoff, schwarz
Fensterwerkstoff	Acryl, diffus
Elektrischer Anschluss	Steckverbinder, M12 x 1, PVC
Aderzahl	8
Umgebungstemperatur	-40...+50 °C
Relative Luftfeuchtigkeit	0...95 %
Schutzart	IP65
Tests/Zulassungen	
Zulassungen	CE

Montagezubehör

SMBPVA1

3056884

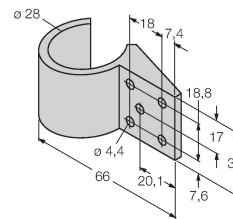
Montagewinkel, für PVA und PVD, Edelstahl, Set bestehend aus 2 Winkeln und Schrauben



SMBPVA2

3054451

Montagehalterung, für PVA und PVD, zur Montage auf 28 mm Rohren, 4 Halterungen im Lieferumfang enthalten (2 pro Sensor)



Anschlusszubehör

Maßbild	Typ	Ident-No.	
	RKC8T-2/TEL	6625130	Anschlussleitung, M12-Kupplung, gerade, 8-polig, Leitungslänge: 2 m, Mantelmaterial: PVC, schwarz; cULus-Zulassung
	WKC8T-2/TEL	6625133	Anschlussleitung, M12-Kupplung, gewinkelt, 8-polig, Leitungslänge: 2 m, Mantelmaterial: PVC, schwarz; cULus-Zulassung