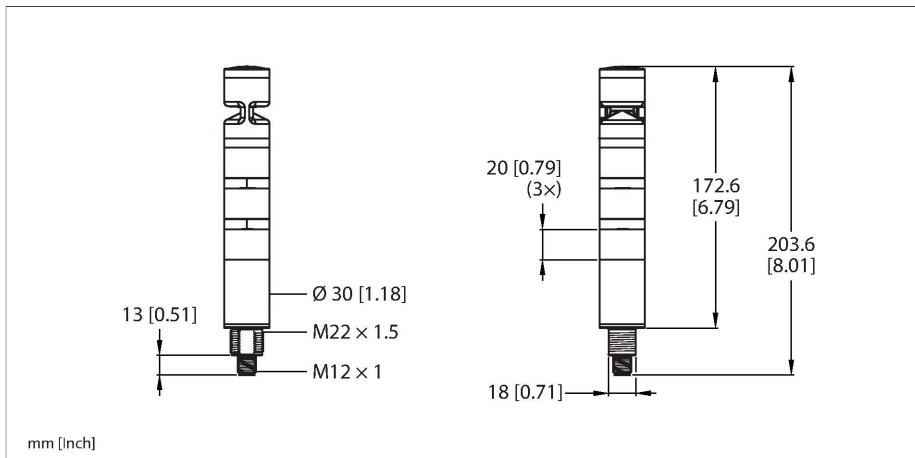


TL30BRWGXXAXQD

LED-Anzeige – Signalsäule



Merkmale

- Kompaktes Kunststoffgehäuse, schwarz
- Schutzart IP65
- Mechanisches Einschraubgewinde, M22 x 1.5
- Stecker, M12 x 1
- Farben: Rot (COL 1), Weiß (COL 2), Grün (COL 3)
- Betriebsspannung: 12...30 VDC
- PNP- oder NPN-Eingangsschaltung, 5-polig, abhängig von Verdrahtung
- Signaltongeber: Omnidirektional, gedichtet, Dauerton max. 99 dB

Funktionsprinzip

Die Multifunktionsanzeige TL30 Basis bietet eine große Variantenvielfalt, sowie eine einfache Montage im robusten Design. Jede Signalsäule lässt sich aus zwei bis zu fünf verschiedenfarbigen LED-Elementen, mit oder ohne Signaltongeber konfigurieren. Gut wahrnehmbare Statusanzeigen lassen Anwendungen im In- und Outdoorbereich zu. Das Anschlussbild zeigt eine PNP-Anschlusskonfiguration. Es gibt die 5 Farben Blau(B), Grün(G), Rot(R), Gelb(Y) und Weiß(W), die in der Typenbezeichnung der Leuchte die Sequenz von unten nach oben angeben. Beispiel: TL30BGYRXXNXQDQ bezeichnet Grün, Gelb und Rot von unten nach oben.

Technische Daten

Typ	TL30BRWGXXAXQD
Ident-No.	3806851
Signal- und Anzeigedaten	
Einsatzzweck	LED Anzeigeleuchte
Funktion	Signalsäule
Lichtart	Rot Weiß Grün
Dimmbar	Nein
Merkmale Farbe 1	Rot, durchgehend an, 2.5 lm
Merkmale Farbe 2	Weiß, 7.5 lm
Merkmale Farbe 3	Grün, 7.5 lm
Tonsignal	Dauerton, 90 dB
Elektrische Daten	
Betriebsspannung	12...30 VDC
Max. Stromaufnahme pro Farbe	40 mA
Max. Stromaufnahme Signaltongeber	20 mA
Eingangstyp	Bipolar (PNP/NPN)
Ansprechzeit typisch	< 1 ms
Mechanische Daten	
Kaskadierbar	Nein
Bauform	Glattrohr, TL30B
Abmessungen	Ø 30 x 203.6 mm
Gehäusewerkstoff	Kunststoff, PC, schwarz
Fensterwerkstoff	Polycarbonat, diffus
Elektrischer Anschluss	Steckverbinder, M12 x 1
Aderzahl	5

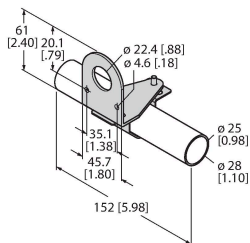
Technische Daten

Umgebungstemperatur	-40...+50 °C
Lagertemperatur	-40...+70 °C
Relative Luftfeuchtigkeit	0...90 %
Schutzart	IP65
Tests/Zulassungen	
Zulassungen	CE, cULus

Montagezubehör

SMB22RAVK

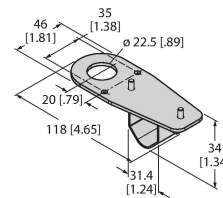
3078614



Montagewinkel, abgewinkelt,
Edelstahl, für Sensoren mit 22mm-
Gewinde, für Rundstabmontage
Durchmesser 28 mm

SMB22FVK

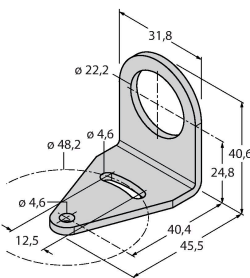
3078615



Montagewinkel, Edelstahl, für
Sensoren mit 22mm-Gewinde, für
Rundstabmontage Durchmesser 28
mm

SMB22A

3079414



Montagewinkel, Edelstahl, für
Bauforn K30L