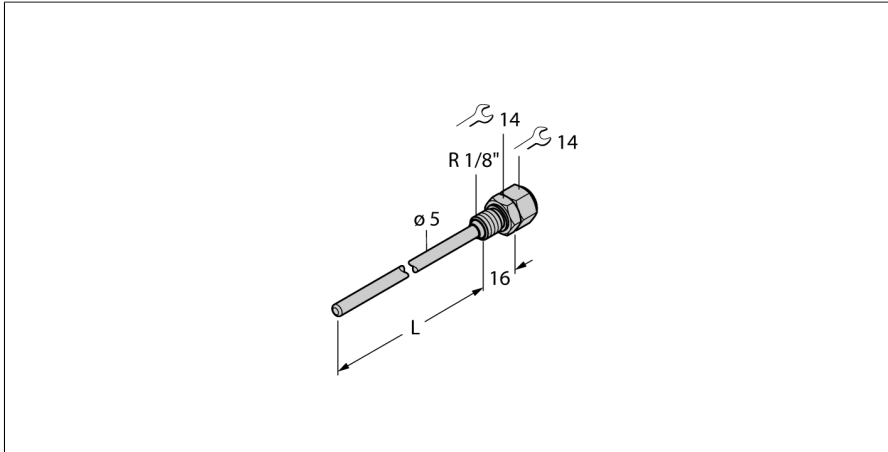


Zubehör Schutzrohr für Temperatursensoren THW-3-R1/8-A4-L050



- Schutzrohr zur Montage von Temperaturfühlern
- Fühlerdurchmesser 3 mm
- Prozessanschluss R1/8" Außengewinde
- Eintauchtiefe 50 mm

Allgemeine Beschreibung

Schutzrohre dienen zur drucklosen Montage von Temperaturfühlern. Bei der Montage mit Schutzrohren hat der Temperaturfühler keinen direkten Kontakt mit dem Medium. Der Fühler kann ohne Prozessunterbrechung ausgetauscht werden.

| | |
|-----------|--------------------|
| Typ | THW-3-R1/8-A4-L050 |
| Ident-No. | 100002656 |

| | |
|-------------------|--------------|
| Temperaturbereich | |
| Messbereich | -50...350 °C |
| Messbereich | -58...662 °F |
| Eintauchtiefe (L) | 50 mm |
| Außendurchmesser | 5 mm |

| | |
|-------------------------------------|-------------------------------|
| Mechanische Daten | |
| Gehäusewerkstoff | Edelstahl, 1.4404 (AISI 316L) |
| Innendurchmesser | 3.1 mm |
| Prozessanschluss | R 1/8" Außengewinde |
| Druckfestigkeit | 400 bar |
| Max. Anziehdrehmoment Gehäusemutter | 100 Nm |