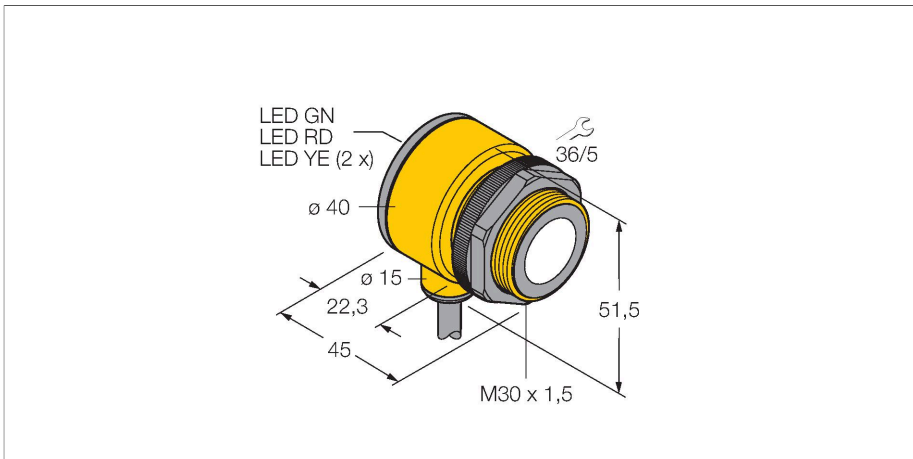


T30UUPB W/30

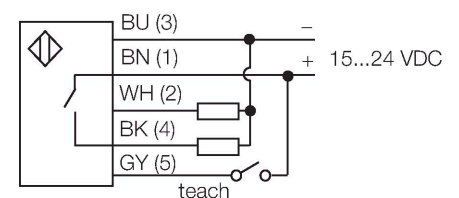
Ultraschallsensor – Reflexionstaster mit Analogausgang



Merkmale

- Kompakte Bauform
- Kabel, 2m
- Betriebsspannung 15...24 VDC
- pnp-Transistorausgang und Analogausgang für Spannung
- Messbereich über Teach-In einstellbar
- Blindzone: 30 cm
- Reichweite: 200 cm

Anschlussbild



Funktionsprinzip

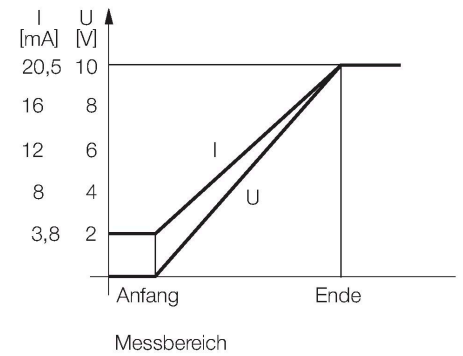
Ultraschallsensoren erfassen mit Hilfe von Schallwellen berührungslos und verschleißfrei eine Vielfalt von Objekten. Dabei spielt es keine Rolle, ob das Objekt durchsichtig oder undurchsichtig, metallisch oder nichtmetallisch, fest, flüssig oder pulverförmig ist. Auch Umgebungseinflüsse wie Sprühnebel, Staub oder Regen beeinträchtigen die Funktion kaum.

Technische Daten

Typ	T30UUPB W/30
Ident-No.	3055994
Ultraschall Daten	
Funktion	Näherungsschalter
Reichweite	300...2000 mm
Ultraschall-Frequenz	128 kHz
Wiederholgenauigkeit	≤ ± 0.75 mm
Temperaturdrift	≤ 0.2 % v.E. / K
Elektrische Daten	
Betriebsspannung	15...24 VDC
Ansprechzeit typisch	< 96 ms
Ausgangsfunktion	Schließer, Analogausgang
Spannungsausgang	0...10 V
Schaltfrequenz	≤ 20 Hz
Hysterese	≤ 2.5 mm
Mechanische Daten	
Bauform	Rohr, T30U
Abstrahlrichtung	gerade
Abmessungen	Ø 40 x 45 mm
Gehäusewerkstoff	Kunststoff, PBT
Schallwandlerwerkstoff	Kunststoff, Epoxyd-Harz und PU-Schaum
Elektrischer Anschluss	Kabel, 9 m, PVC
Umgebungstemperatur	-20...+70 °C
Relative Luftfeuchtigkeit	100 %
Schutzart	IP67

Technische Daten

Betriebsspannungsanzeige	LED
Schaltzustandsanzeige	LED, gelb
Objekt erfasst	LED, rot
Tests/Zulassungen	
MTTF	246 Jahre nach SN 29500 (Ed. 99) 40 °C
Zulassungen	CE

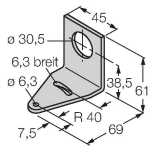


Montagezubehör

SMB30A

3032723

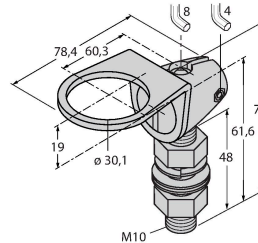
Montagewinkel, rechtwinklig, Edelstahl, für Sensoren mit 30mm Gewinde



SMB30FAM10

3011185

Montagewinkel, Edelstahl, für 30mm-Gewinde, Gewinde M10 x 1,5



SMB30SC

3052521

Montagehalterung, PBT-schwarz, für Sensoren mit 30-mm-Gewinde, ausrichtbar

