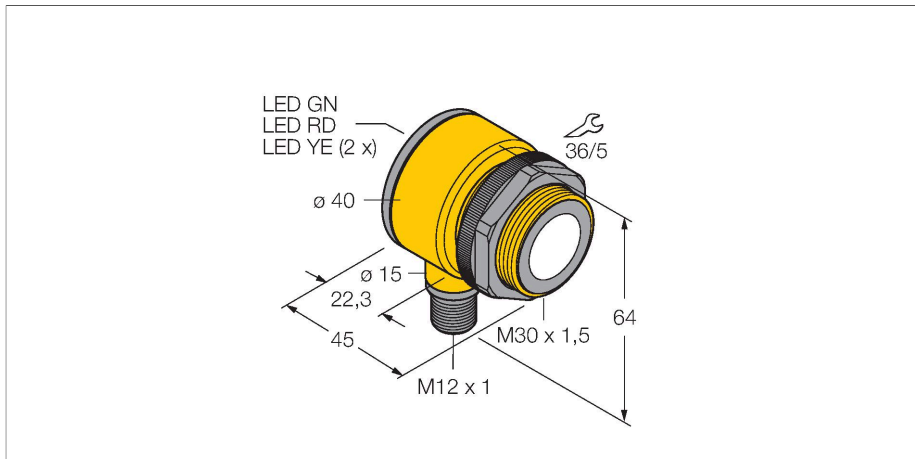


T30UDNBQ

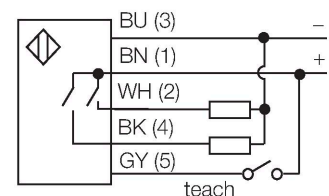
Ultraschallsensor – Reflexionstaster mit Schaltausgängen



Merkmale

- Kompakte Bauform
- Anschluss über M12x1 Steckverbinder
- Betriebsspannung 12...24 VDC
- Zwei pnp-Transistorausgänge
- Zwei unabhängige Schaltbereiche über Taster oder Steuerungsleitung einstellbar
- Blindzone: 30 cm
- Reichweite: 200 cm

Anschlussbild



Funktionsprinzip

Ultraschallsensoren erfassen mit Hilfe von Schallwellen berührungslos und verschleißfrei eine Vielfalt von Objekten. Dabei spielt es keine Rolle, ob das Objekt durchsichtig oder undurchsichtig, metallisch oder nichtmetallisch, fest, flüssig oder pulverförmig ist. Auch Umgebungseinflüsse wie Sprühnebel, Staub oder Regen beeinträchtigen die Funktion kaum.

Technische Daten

Typ	T30UDNBQ
Ident-No.	3056886
Ultraschall Daten	
Funktion	Näherungsschalter
Reichweite	300...2000 mm
Ultraschall-Frequenz	128 kHz
Wiederholgenauigkeit	≤ ± 0.75 mm
Temperaturdrift	≤ 0.17 % v.E. / K
Elektrische Daten	
Betriebsspannung	12...24 VDC
Ansprechzeit typisch	< 96 ms
Ausgangsfunktion	2 x Schließer, NPN
Schaltfrequenz	≤ 10 Hz
Hysterese	≤ 2.5 mm
Mechanische Daten	
Bauform	Rohr, T30U
Abstrahlrichtung	gerade
Abmessungen	Ø 40 x 45 mm
Gehäusewerkstoff	Kunststoff, PBT
Schallwandlerwerkstoff	Kunststoff, Epoxyd-Harz und PU-Schaum
Elektrischer Anschluss	Steckverbinder, M12 x 1, PVC
Umgebungstemperatur	-20...+70 °C
Relative Luftfeuchtigkeit	100 %
Schutzart	IP67
Betriebsspannungsanzeige	LED

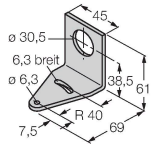
Technische Daten

Schaltzustandsanzeige	LED, gelb
Objekt erfasst	LED
Tests/Zulassungen	
MTTF	246 Jahre nach SN 29500 (Ed. 99) 40 °C
Zulassungen	CE

Montagezubehör

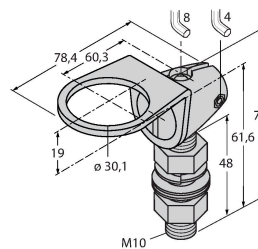
SMB30A 3032723

Montagewinkel, rechtwinklig,
Edelstahl, für Sensoren mit 30mm
Gewinde



SMB30FAM10 3011185

Montagewinkel, Edelstahl, für 30mm-
Gewinde, Gewinde M10 x 1,5



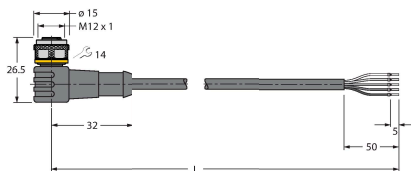
SMB30SC 3052521

Montagehalterung, PBT-schwarz,
für Sensoren mit 30-mm-Gewinde,
ausrichtbar



Anschlusszubehör

Maßbild Typ Ident-No.



WKC4.5T-2/TEL

6625028

Anschlussleitung, M12-Kupplung,
gewinkelt, 5-polig, Leitungslänge: 2 m,
Mantelmaterial: PVC, schwarz; cULus-
Zulassung



RKC4.5T-2/TEL

6625016

Anschlussleitung, M12-Kupplung,
gerade, 5-polig, Leitungslänge: 2 m,
Mantelmaterial: PVC, schwarz; cULus-
Zulassung